

Brugervejledning

Video Doorbell (2nd Gen)



ring

1. Konfigurer din Video Doorbell.

Hent Ring- appen.

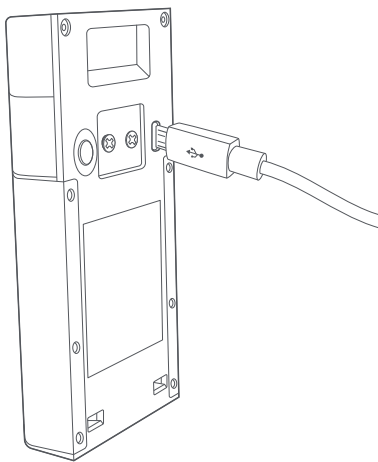
Ring-appen guider dig igennem konfigurationen af din Video Doorbell.

Søg efter "Ring" i en af appbutikkerne nedenfor, eller gå til ring.com/app



Oplad din Video Doorbell.

Slut den til en USB-strømkilde med det medfølgende kabel. Når hele ringen lyser, er den klar til brug.



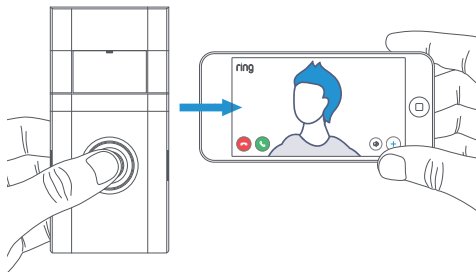
Konfigurer din Video Doorbell i nærheden af din wifi-router.

Vælg **Set Up a Device** (Konfigurer enhed) i Ring-appen.

Når du bliver bedt om det, skal du vælge **Doorbells** (Dørklokker) og følge instruktionerne i appen.

Prøv engang.

Når du er færdig med konfigurationen, skal du trykke på knappen foran på din Video Doorbell for at se video fra kameraet i Ring-appen.



Hvis du har problemer med videokvaliteten efter installeringen, har du muligvis brug for at flytte din router tættere på døren eller bruge en Ring Chime Pro. Få mere at vide på: ring.com/chime-pro

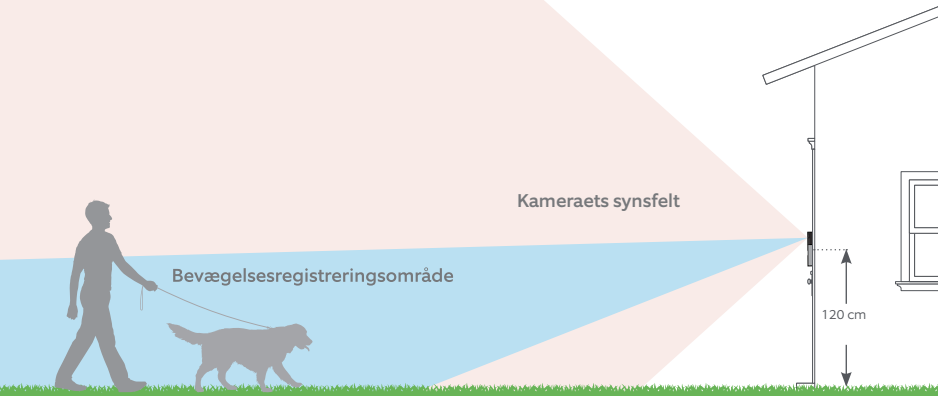
2. Monter Video Doorbell.

Vælg, hvor du vil montere.

Du får optimal ydeevne, hvis du monterer din Video Doorbell 120 cm over jorden.

Hvis du slutter den til eksisterende dørklokkeledninger, der sidder højere end 120 cm over jorden, og du gerne vil vinkle din Video Doorbell for at få et bedre overblik, kan du købe et Wedge Kit på:

<https://se-en.ring.com/collections/accessories>



Fjern din eksisterende dørklokke.

Sluk først for strømmen ved hovedafbryderen.

Fjern derefter den eksisterende dørklokkeknop fra væggen, og frakobl ledningerne.

Har du en Chime i hjemmet?

Hvis du ønsker det, kan Chime ringe, når der trykkes på knappen på din Ring Doorbell.

Du skal blot følge instruktionerne i appen under opsætningen.

Har du ikke en Chime i hjemmet?

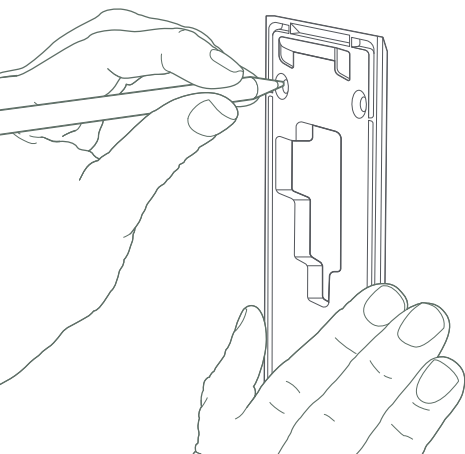
Hvis du ser knappen “No In-Home Chime” (Ingen Chime i hjemmet) under opsætningen, skal du sørge for at trykke på den.

INGEN CHIME I HJEMMET

Hvis du vil ændre dine indstillinger for ledningsføring efter opsætning, skal du gå til Device Settings (Enhedsindstillinger) > Chime Connection (Chime-forbindelse).

Marker skruhullerne.

Brug beslaget som skabelon til at markere de fire hjørnehuller. Den anbefalede monteringshøjde er 120 cm over jorden.



Monter ankrene (valgfrit).

I stuk, mursten eller beton skal du bruge de medfølgende borehoveder til at bore huller i væggen. Isæt derefter rawlplugs.

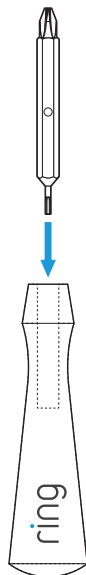
(Hvis du monterer på træ eller udvendig beklædning, kan du springe dette trin over.)

Monter monterings-beslaget.

Brug stjerneskruesiden af skruetrækkeren til at skrue monteringsbeslaget fast.

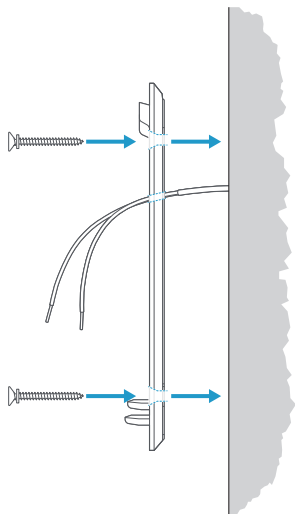


Sørg for at have den orange skruetrækker i nærheden. Du skal bruge den til at tage din Video Doorbell ned fra væggen, når den skal oplades.



Start med at føre dørklokkeledningerne gennem hullet i monteringsbeslaget, når du skal tilslutte din Video Doorbell.

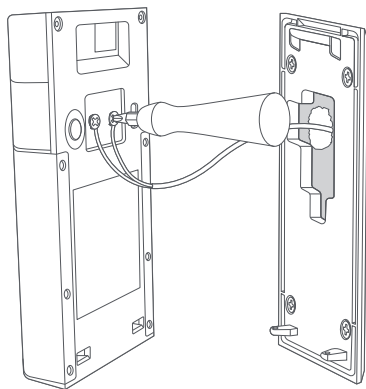
Skrú skruerne ind i væggen (eller ind i raw/pluggene, hvis de er indsat), indtil de flugter med monteringsbeslaget.



Tilslut ledningerne (valgfrit).

Tilslut dørklokkeledningerne til skrúerne bag på din Video Doorbell. Det er ligegyldigt, hvilken ledning der forbindes til hvilken skrúe.

Din Video Doorbell er kompatibel med dørklokkesystemer, der leverer 8-24 V AC, 50 mA, ved 50 eller maks. 60 Hz, 40 VA.



Hvis du forbinder din Video Doorbell direkte til en dørklokketransformer, skal du beskytte din Video Doorbell ved at tilslutte en 25 ohm, 50 W modstand i samme serie som en af dørklokkeledningerne.

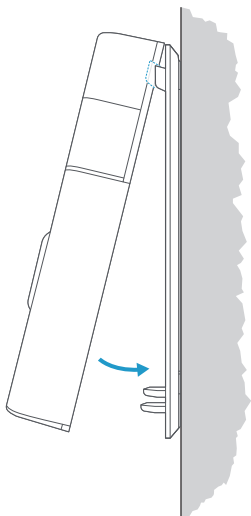


Undlad at slutte til en jævnstrømstransformator, en halogen- eller belysningstransformator eller et samtaleanlæg.

Fastgør din Video Doorbell til monterings- beslaget.

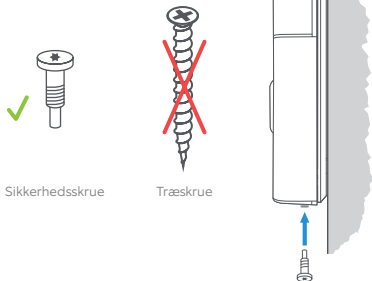
Fastgør åbningen på bagsiden af din Video Doorbell på tappen øverst på monteringsbeslaget.

Drej derefter din Doorbell nedad, så den flugter med beslaget.



Fastgør din Video Doorbell.

Brug den stjerneformede ende af den inkluderede skruetrækker til at skruede de to sikkerhedsskruer ind i bunden af din Video Doorbell.



Sikkerhedsskrue

Træskruer

Vigtigt!

BRUG IKKE nogen andre skruer end de inkluderede korte sikkerhedsskruer til at fastgøre din Video Doorbell til beslaget.



ADVARSEL! Hvis du bruger de forkerte skruer til at fastgøre din Video Doorbell kan det beskadige batteriet og skabe en potentiel brandfare.

Din Video Doorbell er nu klar til brug.

Hvis du har kabeltilsluttet din Video Doorbell, kan du nu tænde for strømmen igen.



ring.com/help



+800 87 00 97 81



+01727 26 3045



+800 87 00 9781



+800 87 00 9781



+1 310 929 7085



+61 1 300 205 983



+64 9 887 9871



+52 55 8526 5445



+54 11 5031 9543



+57 1 381 9843



+56 22 405 3059



+507 833 6750

Hvis du ønsker at gennemgå din garantidækning,
kan du gå til www.ring.com/warranty

© 2020 Ring LLC eller dets datterselskaber.

Ring og alle relaterede logoer er varemærker tilhørende
Ring LLC eller dets datterselskaber.