

ring



Stick Up Cam Plug-In

للمزيد من الدعم، قم بزيارة ring.com/help
او اتصل بنا...

[الإمارات العربية المتحدة 84084 80001](http://ring.com/help)

[المملكة العربية السعودية 47867 80081](http://ring.com/help)

[دولة الكويت +96522069085](http://ring.com/help)

[جنوب أفريقيا 0800993700](http://ring.com/help)

[باقي أنحاء العالم +1 310 929 7085](http://ring.com/help)

لقائمة كل ارقام دعم العملاء الخاصة بنا قم بزيارة:
ring.com/callus

لمراجعة الضمان الخاص بك قم بزيارة www.ring.com/warranty

© 2020 حقوق الملكية الفكرية محفوظة لشركة Ring LLC والشركات التابعة لها.

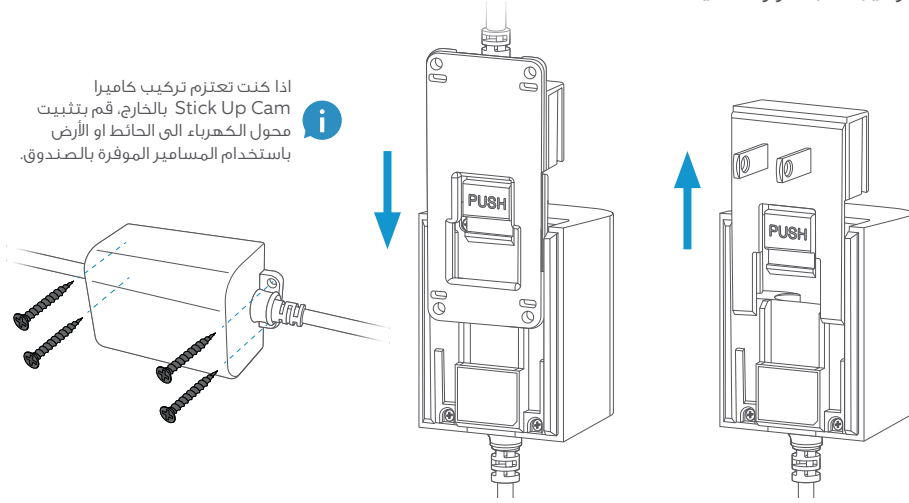
Ring وكل الشعارات المتصلة بها هي علامات تجارية مملوكة لشركة Ring LLC وكل الشركات التابعة لها.

1. تجهيز كاميرا Stick Up Cam الخاصة بك.

ستركبها بالخارج؟

قم بإزالة اللوحة التي تغطي مدخل الطاقة الكهربائية بالضغط على زر "PUSH" وسحبها بعيدا عن المحول. ثم امسك بكابل الطاقة الكهربائية المتضمن واسحب التوصيلة الخاصة به لتدخلها في المحول حتى تسمع صوت طقطقة طفيفة دليل تركيبها بصورة سليمة.

إذا كنت تعتزم تركيب كاميرا Stick Up Cam بالخارج، قم بتثبيت محول الكهرباء الى الحائط او الأرض باستخدام المسامير الموفرة بالصندوق.



استعد بكلمة سر شبكة الواي-فاي الخاصة بك.

ستحتاجها لتفعيل كاميرا Stick Up Cam.

اكتبها هنا بالأسفل ليكون من السهل عليك الوصول لها حينما تحتاجها:

حمل تطبيق Ring.

تطبيق Ring يرشدك عبر خطوات تركيب وإدارة كاميرا Stick Up Cam الخاصة بك.

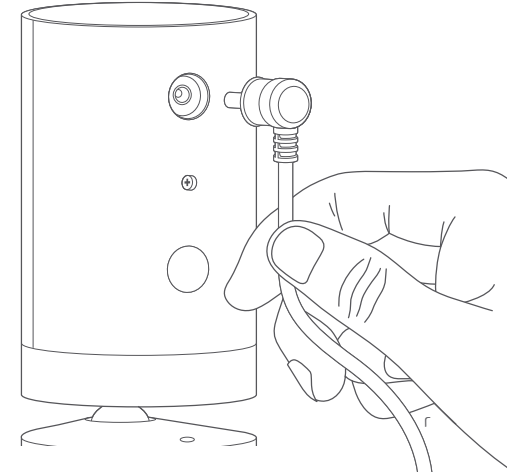
ابحث عن "Ring" في اي من متاجر التطبيقات المذكورة بالأسفل او قم بزيارة: ring.com/app



صلها بالكهرباء!

أولاً صل كابل الطاقة الكهربائية المرفق بالصندوق في الجزء الخلفي من كاميرا Stick Up Cam.

ثم ادخل محول الكهرباء في المخرج الملائم.



٢. تركيب كاميرا Stick Up Cam.

اختر الموقع الأمثل.

ستكون الكاميرا على ما يرام في اي مكان تختاره سواء بالداخل او بالخارج. كما انها مجهزة للوضع علي سطح مستوي مثل منضدة او رف ولكن يمكنك ايضاً تركيبها على جدار.

اختر موضعاً يتيح لك تغطية كاملة للمساحة التي تود مراقبتها شريطة ان يكون قريباً من اي مخرج كهربوي.



على حائط



منضدة او رف

تريد تركيبها على السقف؟

يمكن تركيبها على سقف باستخدام رافعة Stick Up Cam من Ring (تباع منفصلة).

قم بإعداد كاميرا Stick Up Cam الخاصة بك في تطبيق Ring.

في تطبيق Ring اختر **Set Up a Device**.

تظهر لك شاشة تدعوك لاختيار **Security Cams** بعدها اتبع التعليمات على التطبيق.

جربها!

بعد انتهاء الاعداد على التطبيق، انقر على **Live View** في التطبيق لترى بثاً مباشراً من Stick Up Cam خاصتك.

هل يومض الضوء الأزرق؟

إذا كان اللون الأزرق يومض على مقدمة كاميرا Stick Up Cam خاصتك فهذا يعني ان الكاميرا تقوم بتحديث نظام التشغيل.

لا تقم بفصل كاميرا Stick Up Cam إذا كان الضوء يومض.

قم بتركيب مسامير الأمان (اختيارية).

تأتي كاميرا Stick Up Cam مصممة بموضعين اختياريين **لمسامير الأمان**.

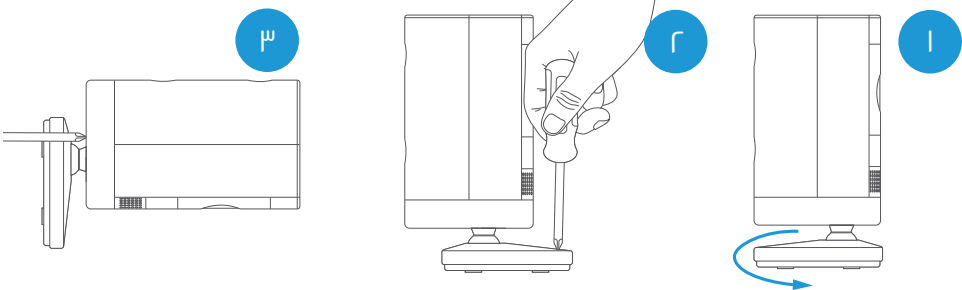
الأول يقوم بتأمين موضع البطارية والثاني يثبت الرفاعة الاختيارية الى قاعدة الكاميرا. لاستخدام المسامير، افتح موضع البطارية و/او موضع الرفاعة الاختيارية ثم قم بإزالة السدادة/السدادات المطاطية.



1 ادر القاعدة ليكون الجانب الأطول موجهاً للمقدمة.

2 ادخل وادر مسمار الأمان في موضعه بالقاعدة باستخدام مفك اعتيادي برأس فيليبس (لا يتضمن مع العبوة).

3 اقلب كاميرا Stick Up Cam خاصتك للوصول الى موضع مسمار الأمان لموضع البطارية ثم قم بتركيب مسمار الأمان الثاني.



كيف تستخدم كاميرا Stick Up Cam على منضدة او رف:

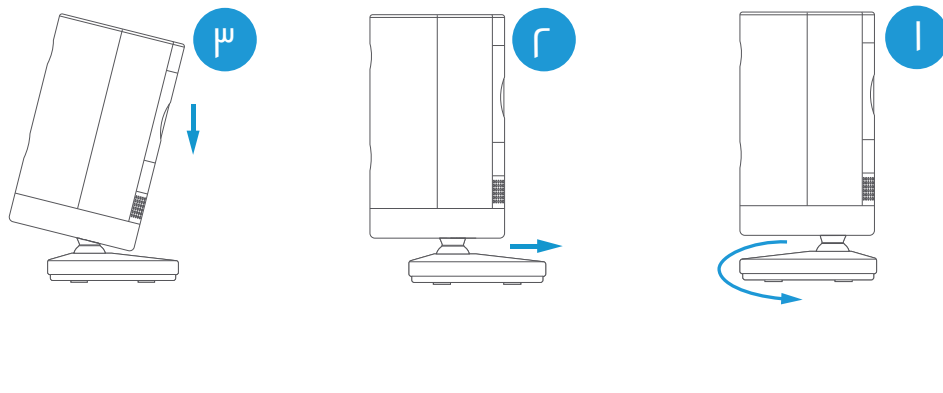


ضعها في الموقع الذي اخترته ثم صلها بالكهرباء، الان كاميرا Stick Up Cam جاهزة لحمايتك.

بعد الانتهاء يمكنك مراجعة البث الحي في تطبيق Ring لتتأكد من انك تراقب المساحة التي تريد مراقبتها.

إذا كنت تريد زاوية كاميرا متجهة للأسفل...

ادر قاعدة الكاميرا على محورها ليكون جانبها الأطول متجها للمقدمة ثم قم بإمالتها لتكون موجهة للأسفل.

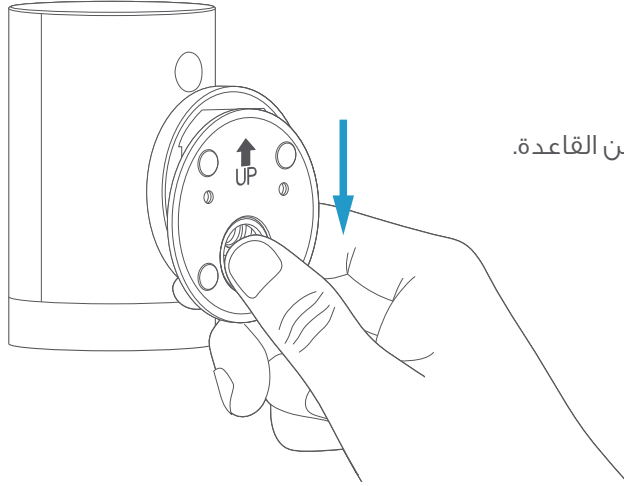


تكيف تركيب كاميرا Stick Up Cam على الحائط:



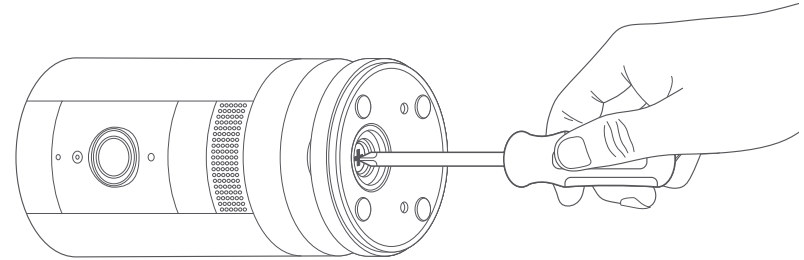
ازل غطاء الرافعة.

قم بسحبها للأسفل لتزلها من القاعدة.



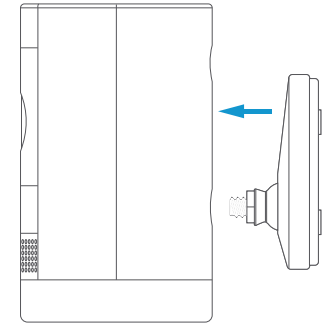
قم بإزالة القاعدة.

ثم قم بفكها باستخدام مفك اعتيادي برأس فيليبس (غير متوفر في العبوة).



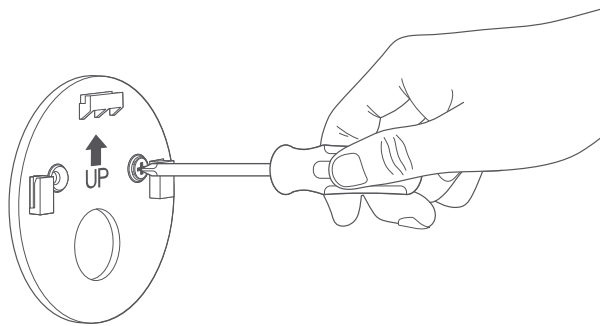
اعد تركيب القاعدة.

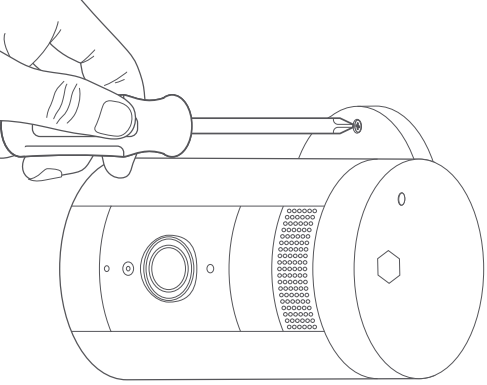
قم ب تثبيتها في ظهر كاميرا Stick Up Cam
خاصتك ليكون السهم "UP" موجهاً للأعلى.



قم بتثبيت المسامير.

ثبت الرافعة عند الحائط مع التأكد
من وضعية سهم "UP" للأعلى ثم
ركبها باستخدام المسامير
المتضمنة مع العبوة.



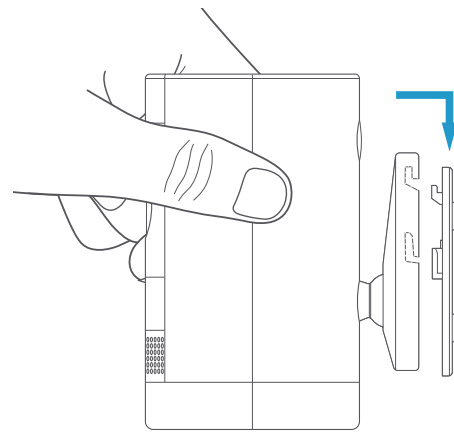
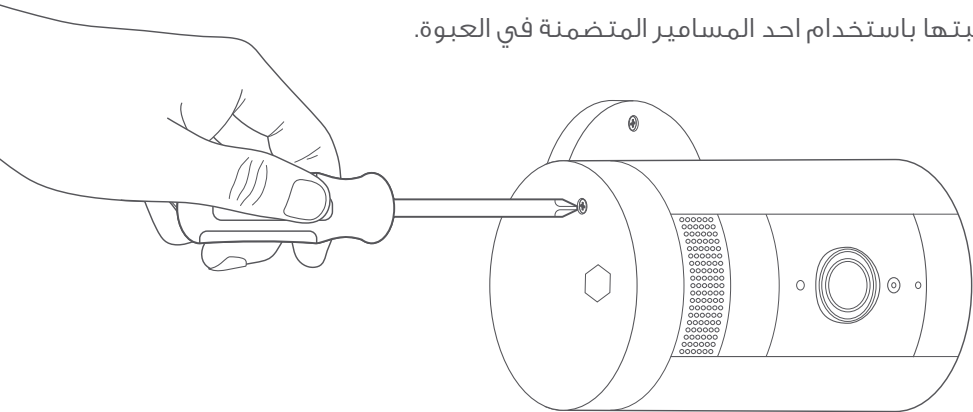


لتركيب مسمار القاعدة...

أولا قم بسحب كاميرا Stick Up Cam من على الرفاعة.
ازل السدادة المطاطية من القاعدة ثم اعد كاميرا Stick Up Cam على الرفاعة.
ثبتها باستخدام احد المسامير المتضمنة في العبوة.

لتركيب مسمار موضع البطارية...

ازل موضع البطارية ثم ازل السدادة المطاطية ثم اعد وضع موضع البطارية على كاميرا Stick Up Cam خاصتك.
ثبتها باستخدام احد المسامير المتضمنة في العبوة.

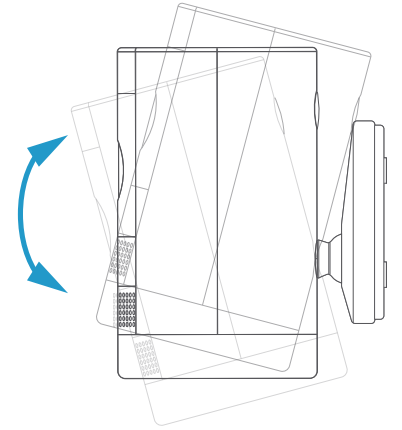


ثبت الكاميرا.

قم بتوجيه الفتحات في القاعدة فوق السنانير الموجودة على الرفاعة. اسحب كاميرا Stick Up Cam للأسفل لتثبيتها بالكامل على الحائط.

جرها!

الآن اعد توصيل كاميرا Stick Up Cam ثم قم بإدارة الكاميرا باتجاه زاوية التصوير المرادة وافتح شاشة البث الحي على تطبيق Ring لتتأكد من انك تراقب المساحة التي تريد تغطيتها.



قم بتركيب مسامير الأمان (اختيارية).

تأتي كاميرا Stick Up Cam مصممة بموضعين اختياريين **لمسامير الأمان**. الأول يقوم بتأمين موضع البطارية والثاني يثبت الرفاعة الاختيارية الى قاعدة الكاميرا. للوصول الى الموضعين بعد تثبيت الكاميرا يمكنك لف الكاميرا الى اي من الجانبين.