

ring

Video Doorbell 2



Hjemmets sikkerhed begynder ved hoveddøren

Din nye Ring Video Doorbell er starten på en ring af sikkerhed omkring hele din ejendom.

Nu er du altid forbundet med dit hjem, så du kan passe på din ejendom og besvare ring på døren fra hvor som helst.

Se, hvem der står ved din dør, forhindr kriminalitet og beskyt dit hjem - alt fra din telefon, tablet eller PC.

Indhold

1. Opladning
2. Opsætning i appen
3. Fysisk installation
4. Funktioner
5. Fejlfinding

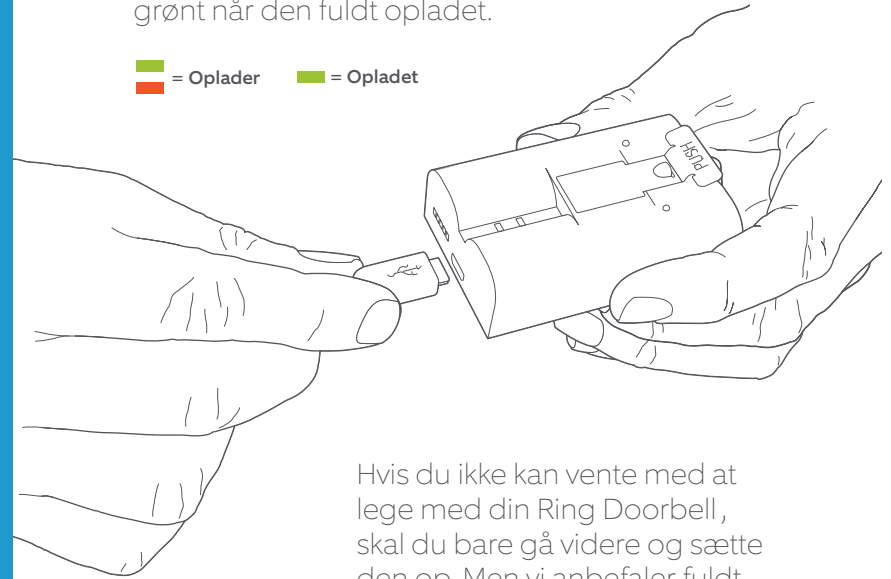
1. Oplad det medfølgende batteri.

Oplad det medfølgende batteri

Lad først batteriet blive opladet ved at tilslutte det til en strømkilde ved hjælp af det medfølgende orange kabel.

Det lille lys øverst vil lyse grønt når den fuldt opladet.

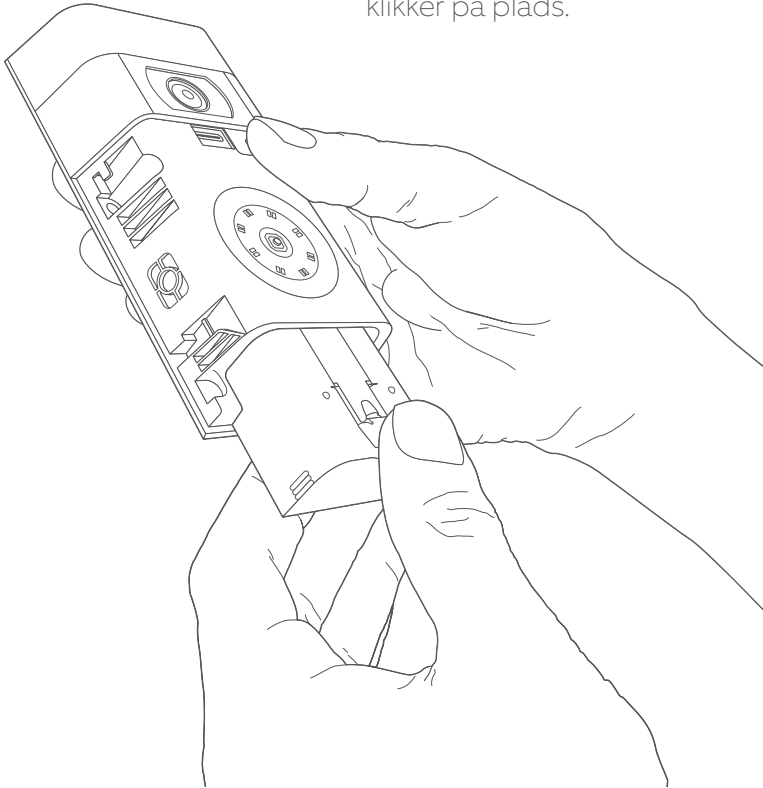
 = Oplader  = Opladet



Hvis du ikke kan vente med at lege med din Ring Doorbell, skal du bare gå videre og sætte den op. Men vi anbefaler fuldt opladning før installation.

Isæt batteriet

Efter opladning skal du sætte batteriet i bunden af din Ring Doorbell , indtil det klikker på plads.



2. Opsæt din Ring Video Doorbell 2 i Ring-appen.

Download Ring-appen

Ring-appen vil lede dig gennem opsætning og styring af din Ring Doorbell.

Søg efter "Ring" i en af app-butikkerne nedenfor eller besøg: ring.com/app.



Tag din WiFi-adgangskode

Den er påkrævet for installationen i appen. Skriv den ned nedenfor, så den er ved hånden, når du har brug for den:

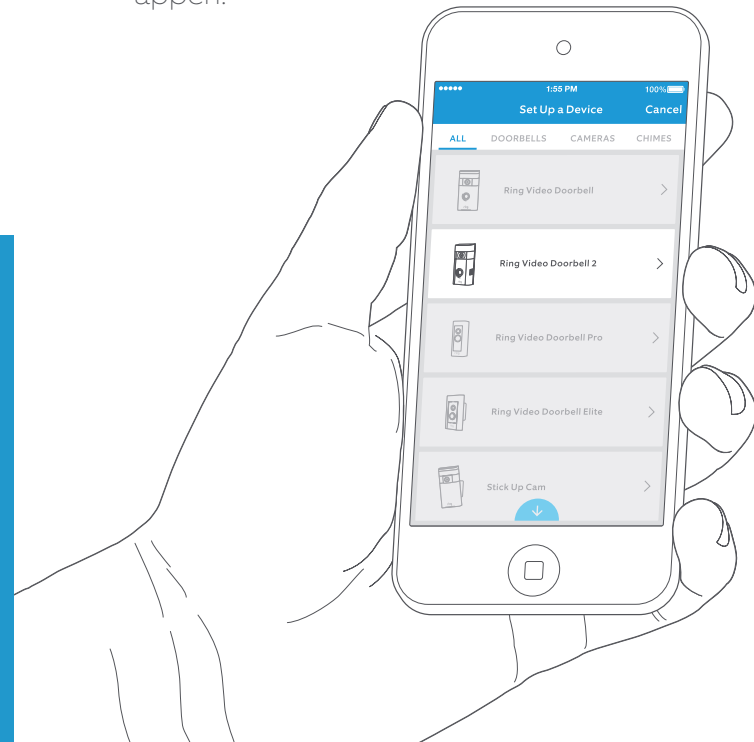
Din WiFi-adgangskode



Opsæt din Ring Video Doorbell nær din router

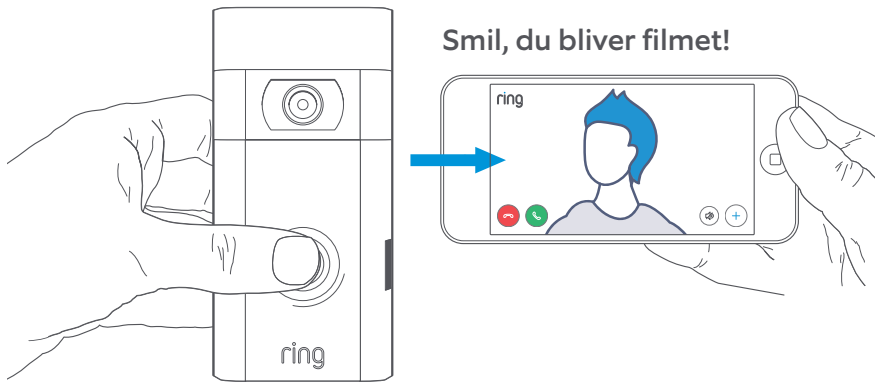
I Ring-appen skal du vælge **Opsæt en enhed**.

Når du bliver bedt om det, skal du vælge **Ring Video Doorbell 2** og følge instruktionerne i appen.



Prøv det!

Efter opsætning skal du trykke på knappen på forsiden af din Ring Doorbell, for at se video fra kameraet i Ring-appen.



Test derefter video-kvalitet, hvor du vil installere din Ring Doorbell.

Alt ser godt ud? Fortsæt til næste afsnit.

Er noget forkert? Gå videre til afsnittet for fejlfinding.

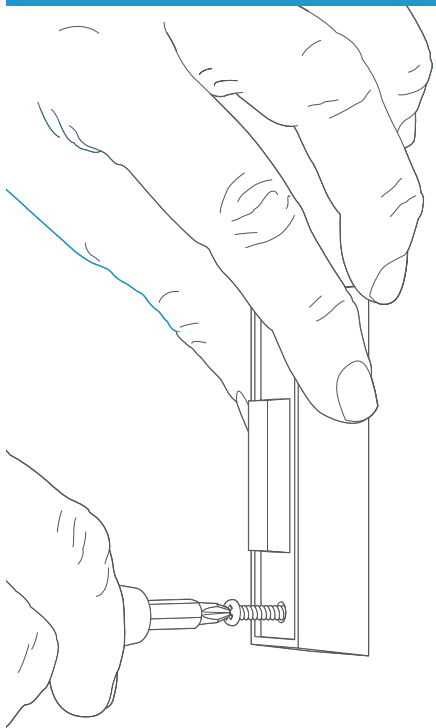
3. Installér din Ring Video Doorbell 2 på væggen.

Vælg en installeringshøjde

Installér din Ring Doorbell fire fod fra jorden for optimal ydeevne.

Hvis du forbinder til den eksisterende dørklokkes ledninger, der ligger højere end fire fod, og dermed begrænser hvor du kan installere Ring Doorbell, skal du bruge den medfølgende kilemontering til at vinkle din Ring Doorbell nedad.





Fjern din eksisterende dørklokke (valgfri)

Hvis du udskifter en eksisterende dørklokke, skal du slukke for strømmen ved afbryderen. Derefter fjernes den fra væggen og ledningerne afbrydes.

i Hvis du forbinder din Ring Doorbell med en eksisterende dørklokke, kræves en transformer med en spænding på 8–24VAC. Hvis der ledningsføres direkte til en transformer, skal der bruges en modstand.

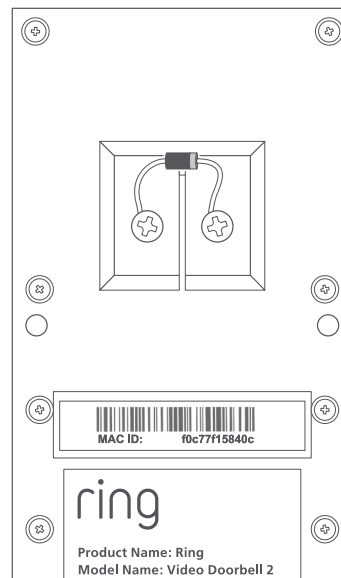
DC-transformatorer og de fleste intercoms understøttes ikke.

Installér dioden (valgfri)

Hvis du forbinder din Ring Doorbell til en **digital dørklokke** – du ved, at den er digital, hvis den spiller en syntetiseret melodi – så installer den medfølgende diode.

Hvis din eksisterende dørklokke er mekanisk, skal du **IKKE** bruge dioden, da det kan beskadige din eksisterende dørklokke.

Ikke sikker? Besøg ring.com/diode



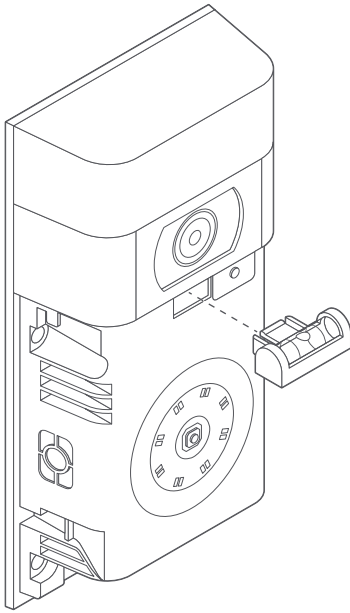
i Det lysere bånd på din diode skal være på samme side som den ledning, der løber til "Front"-terminalen på din klokke.

Hvis du ikke ved hvilken side dette er, skal du ikke bekymre dig, da forkert ledningsføring af dioden ikke kan gøre nogen skade.

Hvis din klokke ikke ringer, når du trykker på knappen på din Ring Doorbell, skal du bare vende ledningerne om på bagsiden af din Ring Doorbell, og prøve igen.

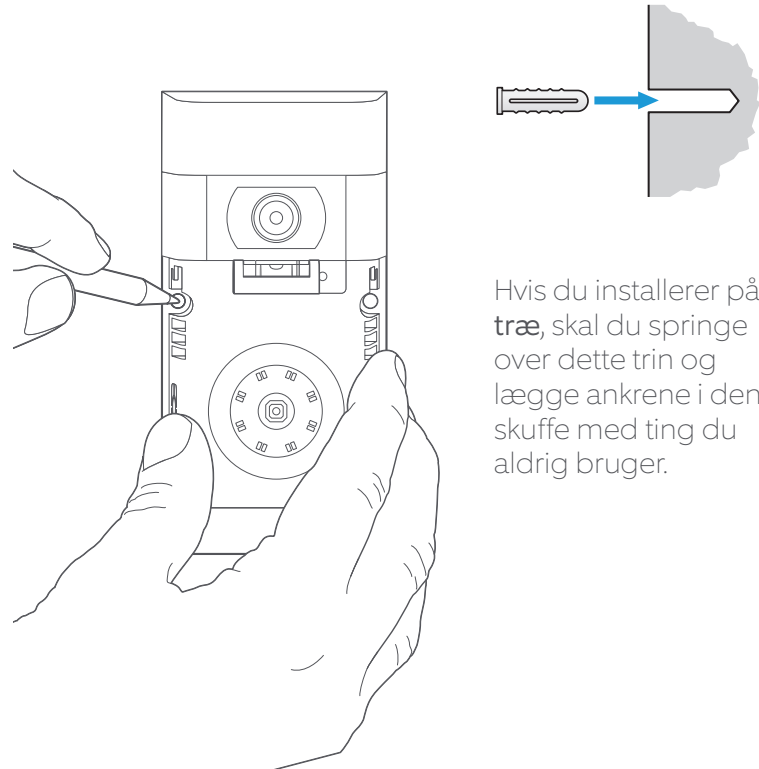
Installér mini-vaterpasset

Indsæt mini-vaterpasset i din Ring Doorbell for at sikre, at den er lige, når du installerer den.



Installér ankere (valgfrít)

Hvis der installeres på **stuk**, **mursten**, eller **beton**, så skal der markeres 4 borehuller. Brug den medfølgende bit til at bore huller i din væg og indsæt ankrene.

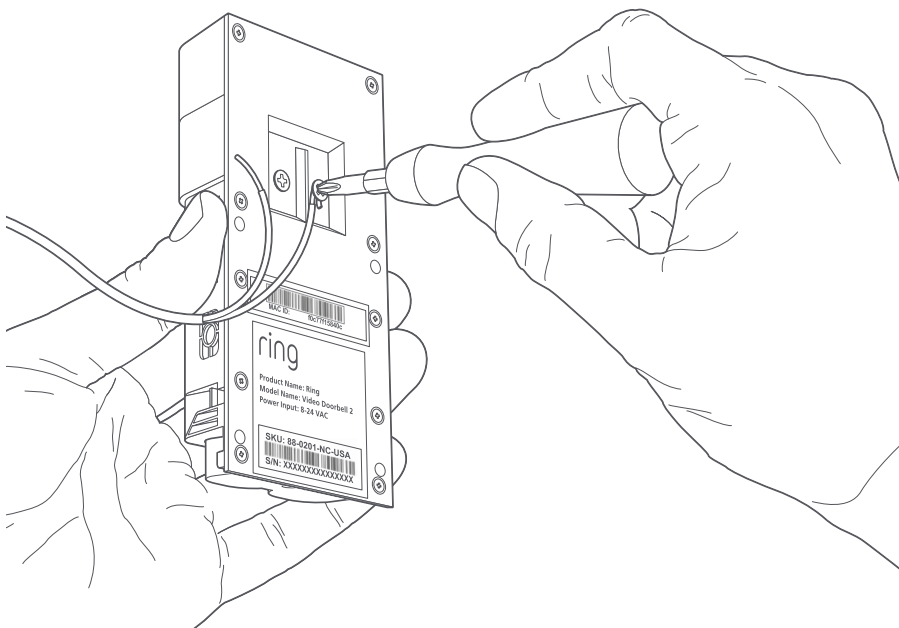


Hvis du installerer på **træ**, skal du springe over dette trin og lægge ankrene i den skuffe med ting du aldrig bruger.

Tilslut ledningerne (valgfrit)

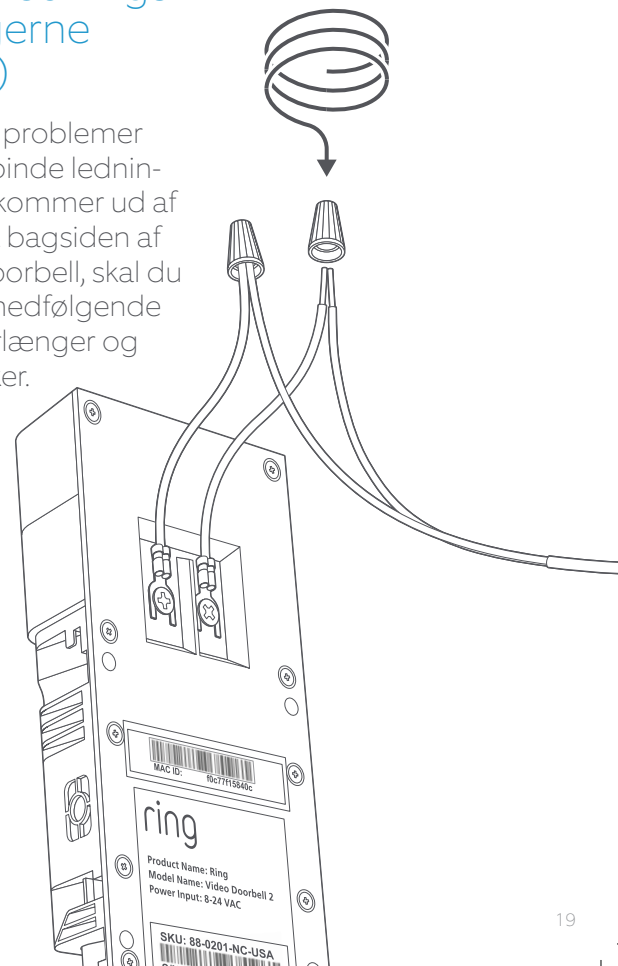
Tilslut ledningerne, der kommer ud af din væg, til skruerne på bagsiden af din Ring Doorbell.

Hver ledningen kan tilsluttes til hver skrue. Rækkefølgen er ligegyldig.



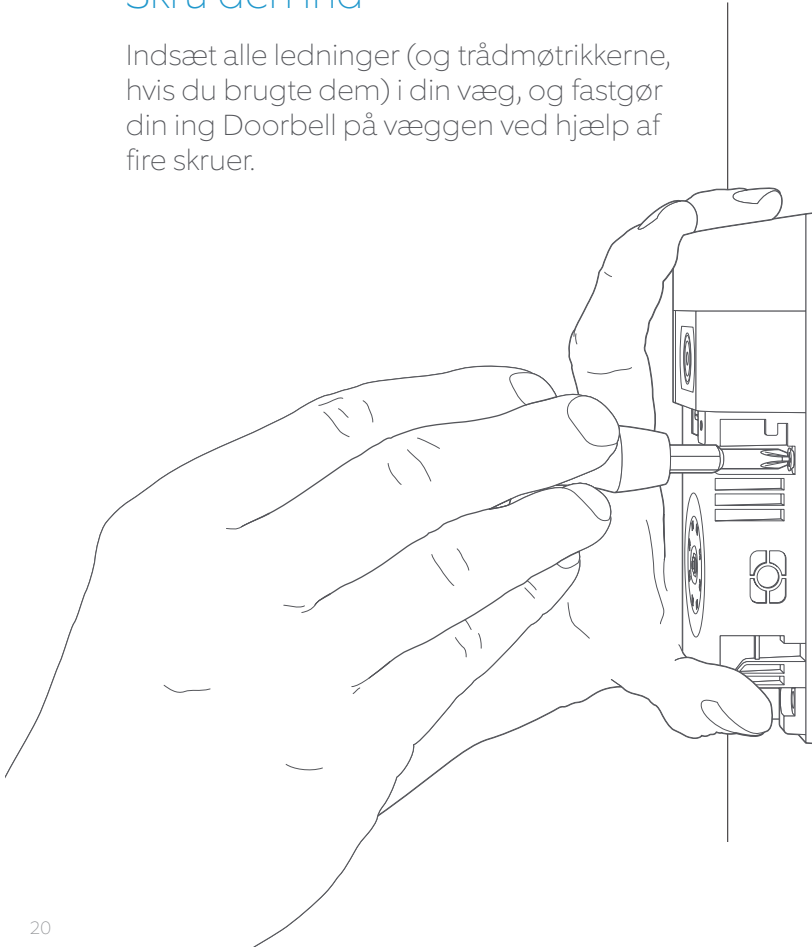
Fastgør ledningsforlængerne (valgfrit)

Hvis du har problemer med at forbinde ledningerne, der kommer ud af din væg på bagsiden af din Ring Doorbell, skal du bruge de medfølgende ledningsforlænger og trådmøtrikker.



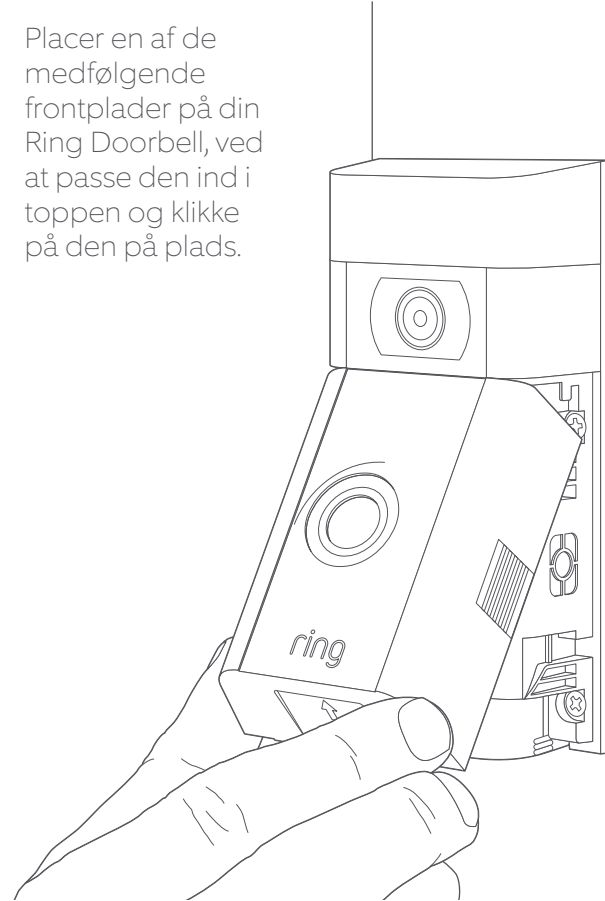
Skru den ind

Indsæt alle ledninger (og trådmøtrikkerne, hvis du brugte dem) i din væg, og fastgør din Ring Doorbell på væggen ved hjælp af fire skruer.



Installer frontpladen

Placer en af de medfølgende frontplader på din Ring Doorbell, ved at passe den ind i toppen og klikke på den på plads.





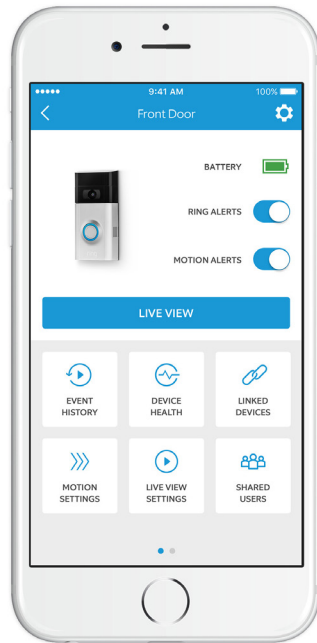
Sikr med en sikkerhedsskrue

Til sidst skal du bruge en af de medfølgende sikkerhedsskruer og den stjerneformede ende af skruetrækker-bitten for at sikre frontpladen.

4. Tjek alle de spændende funktioner.

Når du har oprettet din Ring Doorbell i appen, skal du vælge den

Dette fører dig til Device Dashboard, hvor du kan ændre indstillinger og få adgang til forskellige funktioner.



Ring Alerts er meddelelser, du modtager, når nogen trykker på knappen på forsiden af din Ring Doorbell.

Bevægelsesvarsler er meddelelser, du modtager, når der registreres bevægelse inden for dine bevægelseszoner.

Slå disse advarsler til eller fra på denne skærm.



SHARED
USERS

Delte brugere

Vælg **Delte brugere** for at lade familie eller venner svare på live begivenheder og se optagelser (hvis optagelse er aktiveret).



MOTION
SETTINGS

Bevægelsesindstillinger

Vælg **Bevægelsesindstillinger** for at aktivere og tilpasse dine indstillinger for bevægelsesdetektering.



DEVICE
HEALTH

Enhedshelbred

Besøg **Enhedshelbred** for at diagnosticere eventuelle problemer du møder med din Ring Doorbell.



EVENT
HISTORY





Hændeshistorik

Se en logfil over alle de begivenheder, der er optaget af din ringdørklokke i **Hændeshistorik**.

Reagere på din dør



Når der er nogen ved din dør, kan du få adgang til disse funktioner:

-  **To-vejs Tale** – Tal til besøgende og hør hvad de har at sige.
-  **Mikrofon** – Lyd fra eller lyd til på din mikrofon.
-  **Højtaler** – Lyd fra eller lyd til i appen.
-  **Ring Boligområder** – Del mistænkelige begivenheder med dine naboer.


Ring Video-optagelse



Denne valgfri funktion gemmer optagelser af hver begivenhed din Ring Doorbell opfanger.

Du kan få adgang til disse begivenheder på enhver enhed, der kører Ring-appen, eller ved at logge ind på din konto på:
ring.com/activity

Lær mere på: ring.com/video-recording

 Din nye Ring Doorbell indeholder en gratis prøveperiode med Ring Recording, som du kan bruge. Se din e-mail-indbakke for vigtige meddelelser om denne service.

5. Har du problemer?

Her er nogle svar...

Jeg har problemer med at fuldføre installationen i appen

Når installationen i appen mislykkes, skal du se på forsiden af din Ring Doorbell. Lyset angiver problemet.



Top Blinker Hvid betyder, at din Wi-Fi-adgangskode blev indtastet forkert. Vælg dit Wi-Fi-netværk i dine telefonindstillinger, vælg muligheden for at glemme det, og tilslut det igen for at bekræfte, at du bruger den korrekte adgangskode under opsætningen.



Højre blinker Hvid betyder, at din Ring Doorbell kan være for langt fra din router til at få et ordentligt signal. Gentag opsætningen i samme rum som din router. Hvis dette virker, skal du muligvis få en Chime Pro til at øge Wi-Fi-signalet til din Ring Doorbell.

Lær mere på: ring.com/chime-pro.



Venstre Blinker Hvid angiver et eventuelt problem med din internetforbindelse. Tag strømmen fra modemmet eller routeren i 40 sekunder, sæt det i igen, og gentag installationsprocessen.



Roterende Hvid indikerer, at din ring dørklokke er i opsætningsmodus. Du skal følge instruktionerne i Ring-appen. Når du bliver bedt om det, skal du oprette forbindelse til det Wi-Fi-netværk, der sendes af din Ring Doorbell.



Ingenting I dette tilfælde skal du gentage opsætningen og notere det resulterende mønster. Hvis frontlyset aldrig gør noget, skal du sandsynligvis oplade batteriet.

Hvorfor kan jeg ikke finde det midlertidige Ring-netværk på min telefon?

Nogle gange undlader telefonen at samle det midlertidige Ring-netværk op. Hvis dette sker, skal du gå til dine telefonindstillinger, slukke for din WiFi-forbindelse, vente 30 sekunder og tænde den igen. Hvis Ring-netværket stadig ikke vises, skal du sørge for, at batteriet i din Ring Doorbell er fuldt opladet.

Hvis intet af ovenstående hjælp...

Udfør en hård nulstilling på din Ring Doorbell ved at holde opsætnings-knappen nede i 15 sekunder og vente 30 sekunder og gentage installationsprocessen.

Sluk mobildata og bluetooth på din mobilenhed, og prøv igen.

Prøv at udføre opsætningen **på en anden mobilenhed**.

Hvorfor ringer min interne dørklokke ikke korrekt, når nogen trykker på knappen på min Ring?

Sørg for, at det cirkulære lys på forsiden af din Ring lyser hvidt, for at bekræfte at den er korrekt forbundet.

Hvis din interne dørklokke er digital (hvilket betyder at den producerer en syntetiseret melodi), skal du sørge for at installere den medfølgende **diode**.

Hvis du har installeret **dioden**, kan den være installeret omvendt. Du skal blot vende ledningerne på bagsiden af din ringdørklokke om, og trykke på frontknappen igen.

Hvis din interne dørklokke er mekanisk (hvilket betyder at den har en fysisk klokke og giver en klassisk "ding dong" lyd), så sørg for at du **ikke** installerede dioden.

Besøg ring.com/diode for installationshjælp.

Hvorfor kan ikke besøgende høre mig på min Ring, når jeg taler gennem appen?

Hvis du er på en **iPhone eller iPad**, så kontrollér mikrofontilladelsen på din enhed. Vælg Indstillinger, find Ring og vælg den. Tilsidst skal du sørge for kontakten ved siden af Mikrofon er slået til.

Hvis du er på en **Android** enhed, så gå til Indstillinger > Applikation/Apps > Programstyring > Ring > Tilladelse. Sørg for alt her er slået til.

Hvis du ikke kan se mikrofonindstillingen, skal du afinstallere og geninstallere Ring-appen. Når du bliver bedt om at tillade mikrofonadgang, skal du vælge "Tillad."

Jeg modtager ikke bevægelsesvarsler

Først skal du sørge for at have konfigureret **Bevægelsesdetektering**, og at **Bevægelsesvarsler** er tændt (se side. 24).

For yderligere at foretage fejlfinding af problemer med ikke at modtage meddelelser, skal du vælge **Enhedshelbred** i Ring app og vælg derefter **Fejlfinding af Meddelelser**.

Hvorfor er min video og/eller lyd kvalitet dårlig?

Fastslå først årsagen. Fjern din Ring Doorbell og bring den ind i nærheden af din router. Tryk på frontknappen på din Ring Doorbell og se videoen i Ring-appen.

Hvis du får en god videokvalitet i nærheden af routeren, skal du udvide dit Wi-Fi-signal.

Vi anbefaler **Chime Pro** for at øge signalet til din Ring Doorbell. Lær mere på: ring.com/chime-pro.

Hvis videokvaliteten stadig er dårlig nær din router, skal du teste din internethastighed ved at vælge **Enhedshelbred** i Ring-appen, og derefter **Test Din Wi-Fi**.

Instruktionerne i appen hjælper dig med at diagnosticere og løse eventuelle problemer i forbindelse med dårlig videokvalitet.