

ring

Video Doorbell 2



## Sicherheit beginnt an der Eingangstür

Ihre neue Ring Video Doorbell ist der Beginn eines Sicherheitsrings rund um Ihr gesamtes Grundstück.

Ab jetzt sind Sie immer mit Ihrem Zuhause verbunden, damit Sie Ihr Grundstück stets überwachen und von jedem Ort aus an die Tür gehen können.

Sehen Sie nach, wer vor Ihrer Tür ist, beugen Sie Kriminalität vor und schützen Sie Ihr Zuhause – alles von Ihrem Telefon, Tablet oder PC aus.

## Inhalt

1. Aufladen
2. Einrichtung über die App
3. Physische Installation
4. Funktionen
5. Fehlersuche

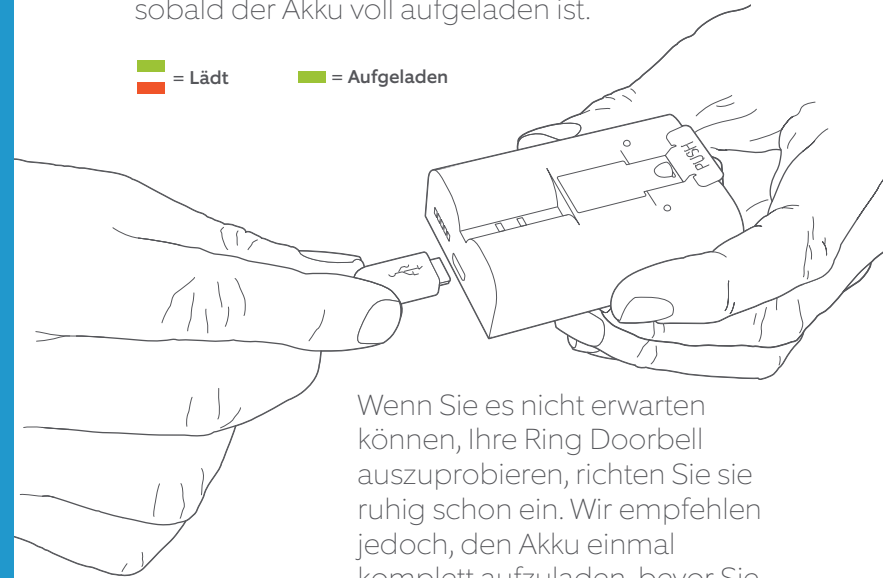
# 1. Aufladen des mitgelieferten Akkus.

## Aufladen des mitgelieferten Akkus

Laden Sie zuerst den Akku vollständig auf, indem Sie ihn mit dem mitgelieferten orangefarbenen Kabel an eine Stromquelle anschließen.

Das kleine Licht auf der Oberseite leuchtet grün, sobald der Akku voll aufgeladen ist.

 = Lädt       = Aufgeladen



Wenn Sie es nicht erwarten können, Ihre Ring Doorbell auszuprobieren, richten Sie sie ruhig schon ein. Wir empfehlen jedoch, den Akku einmal komplett aufzuladen, bevor Sie mit der Einrichtung beginnen.

## Einlegen des Akkus

Legen Sie den Akku nach dem Aufladen in die Unterseite der Ring Doorbell ein, bis er einrastet.



2. Richten Sie Ihre Ring Video Doorbell 2 in der Ring-App ein.

## Ring-App downloaden

Die Ring-App führt Sie durch die Einrichtung und Verwaltung Ihrer Ring Doorbell.

Suchen Sie in einem der App-Stores unten nach „Ring“, oder gehen Sie auf: [ring.com/app](http://ring.com/app).



## Holen Sie sich Ihr WLAN-Passwort

Es ist für die In-App-Einrichtung erforderlich. Notieren Sie es hier, damit Sie es zur Hand haben, wenn Sie es benötigen:

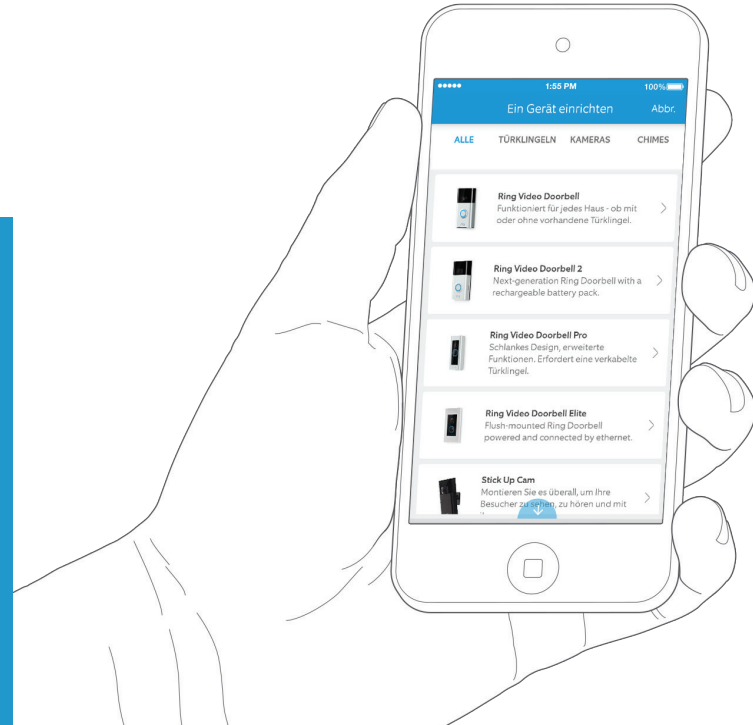
Ihr WLAN-Passwort



## Richten Sie Ihre Ring Video Doorbell in der Nähe Ihres Routers ein

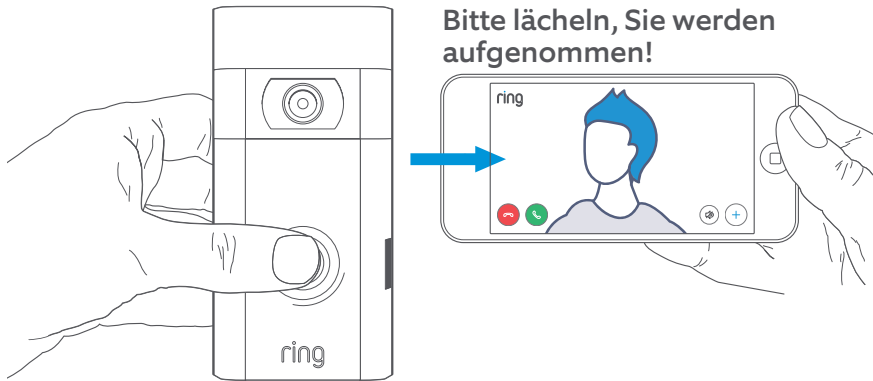
Wählen Sie in der Ring-App **Ein Gerät einrichten** aus.

Wenn Sie dazu aufgefordert werden, wählen Sie **Ring Video-Türsprechanlage 2** und folgen Sie den Anweisungen in der App.



## Probieren Sie es aus!

Drücken Sie nach dem Einrichten die Taste auf der Vorderseite der Ring Doorbell, um das Video aus der Kamera in der Ring App zu sehen.



## 3. Bringen Sie Ihre Ring Video Doorbell 2 an der Wand an.

**Überprüfen Sie als Nächstes die Videoqualität an dem Ort, an dem Sie Ihre Ring Doorbell installieren werden.**

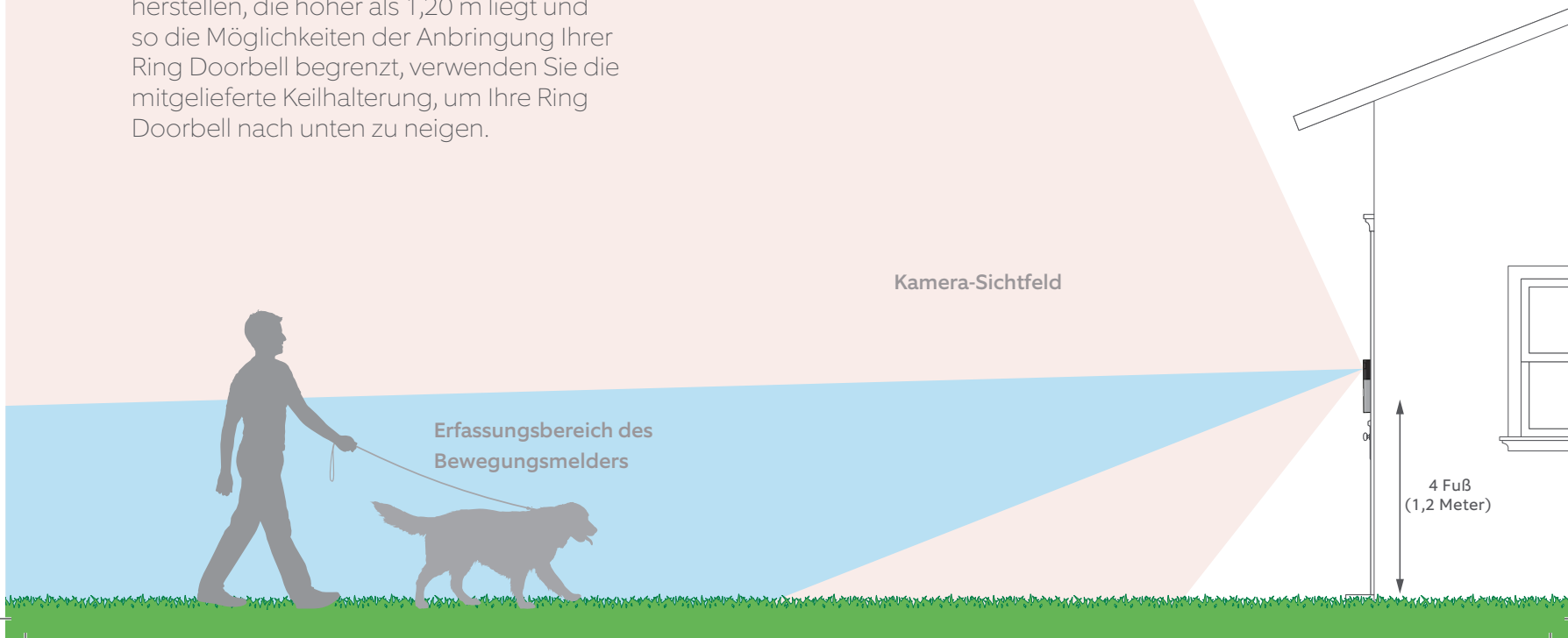
**Sieht alles gut aus?** Weiter zum nächsten Schritt.

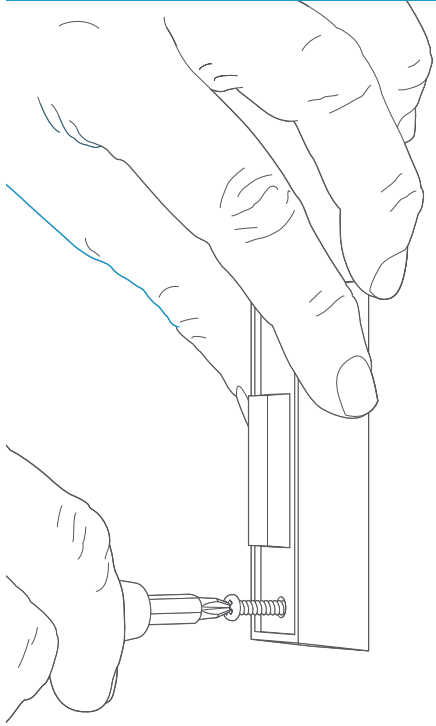
**Stimmt etwas nicht?** Direkt zum Abschnitt über die Fehlersuche springen.

## Installationshöhe wählen

Installieren Sie Ihre Ring Doorbell für eine optimale Leistungsfähigkeit 1,20 m über dem Boden.

Wenn Sie eine Verbindung zu einer vorhandenen Türklingelverdrahtung herstellen, die höher als 1,20 m liegt und so die Möglichkeiten der Anbringung Ihrer Ring Doorbell begrenzt, verwenden Sie die mitgelieferte Keilhalterung, um Ihre Ring Doorbell nach unten zu neigen.





## Entfernen Ihrer vorhandenen Türklingel (optional)

Wenn Sie eine vorhandene Türklingel ersetzen, schalten Sie die Stromversorgung am Sicherungsschalter aus. Nehmen Sie sie dann von der Wand und durchtrennen Sie die Drähte.

**i** Wenn Sie Ihre Ring Doorbell an eine vorhandene Türklingel anschließen, benötigen Sie einen Transformator mit einer Spannung von 8–24 VAC. Bei der direkten Verdrahtung mit einem Transformator muss ein Widerstand verwendet werden.

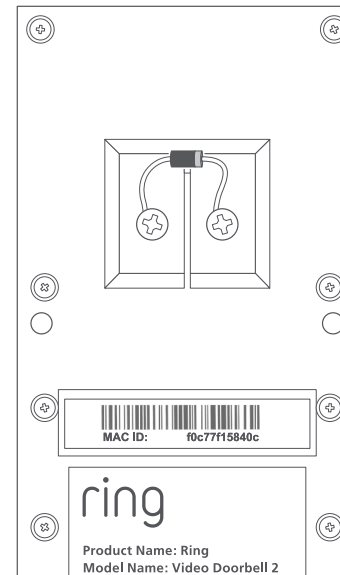
DC-Wandler und die meisten Intercoms werden nicht unterstützt.

## Installieren der Diode (optional)

Wenn Sie Ihre Ring Doorbell mit einer **digitalen Türklingel** verdrahten – Sie erkennen, dass sie digital ist, wenn sie eine synthetisierte Melodie spielt –, dann installieren Sie die mitgelieferte Diode.

Wenn Ihre vorhandene Türklingel mechanisch ist, verwenden Sie die Diode **NICHT**, da sie Ihre vorhandene Türklingel beschädigen kann.

Nicht sicher? Gehen Sie auf [ring.com/diode](http://ring.com/diode)



**i** Das hellere Band auf Ihrer Diode sollte auf der gleichen Seite wie der Draht sein, der zur "Front"-Klemme auf Ihrer Klingel läuft.

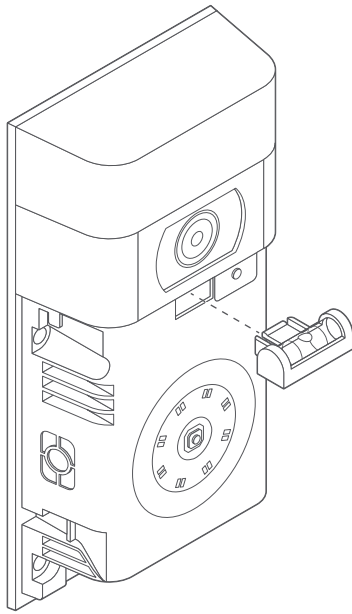
Wenn Sie nicht wissen, welche Seite das ist, machen Sie sich keine Sorgen, da die verkehrte Verdrahtung der Diode keinen Schaden anrichten kann.

Wenn Ihre Klingel nicht klingelt, wenn Sie auf die Taste Ihrer Ring Doorbell drücken, tauschen Sie einfach die Drähte auf der Rückseite Ihrer Ring Doorbell aus und versuchen Sie es noch einmal.



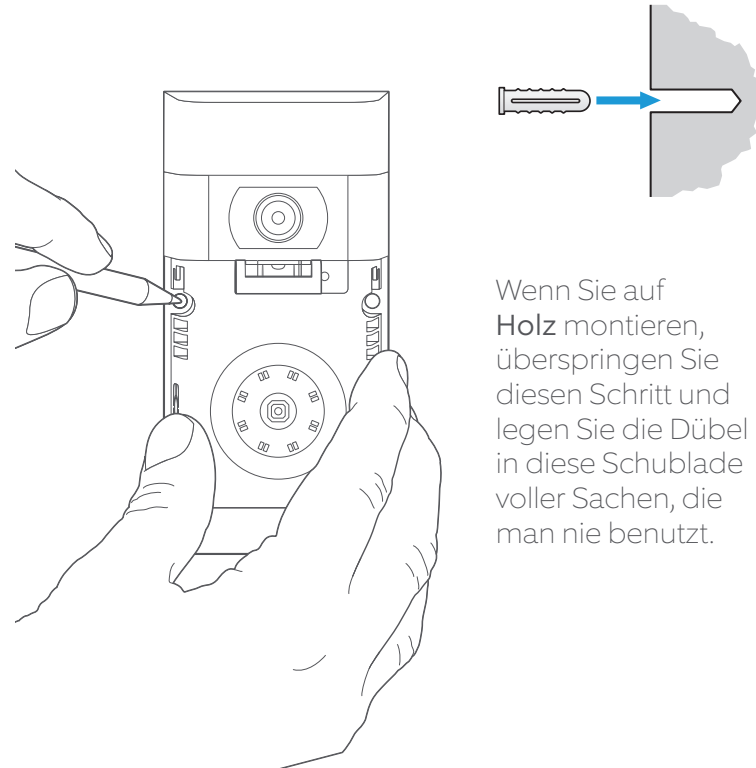
## Einsetzen der Mini-Wasserwaage

Setzen Sie die Mini-Wasserwaage in Ihre Ring Doorbell ein, um sicherzustellen, dass sie gerade hängt, wenn Sie sie anbringen.



## Anbringen von Dübeln (optional)

Bei der Montage auf **Stuck**, **Ziegeln** oder **Beton** markieren Sie 4 Bohrlöcher vor. Verwenden Sie den vorgesehenen Bohrer, um Löcher in die Wand zu bohren und die Dübel einzusetzen.

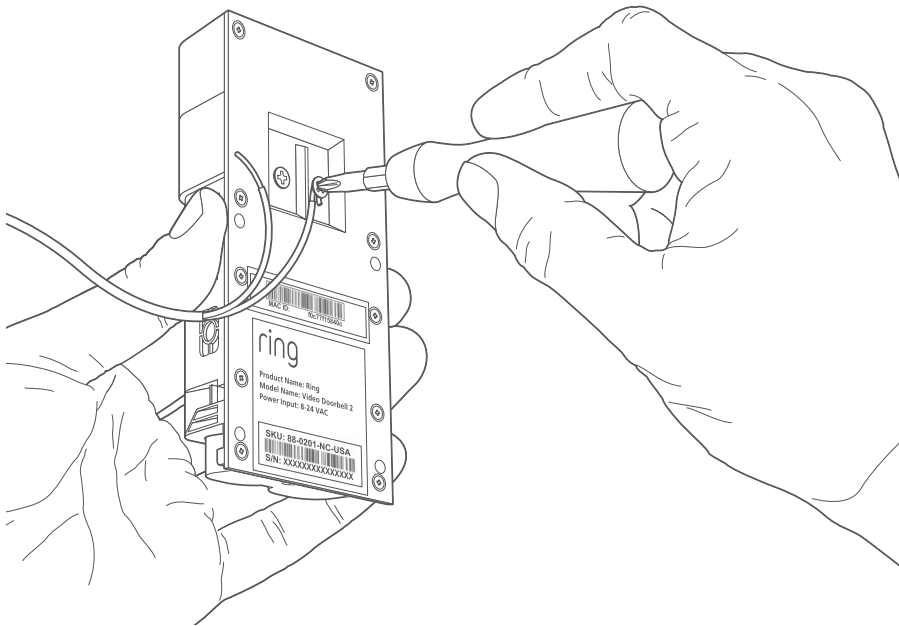


Wenn Sie auf **Holz** montieren, überspringen Sie diesen Schritt und legen Sie die Dübel in diese Schublade voller Sachen, die man nie benutzt.

## Verbindung der Drähte (optional)

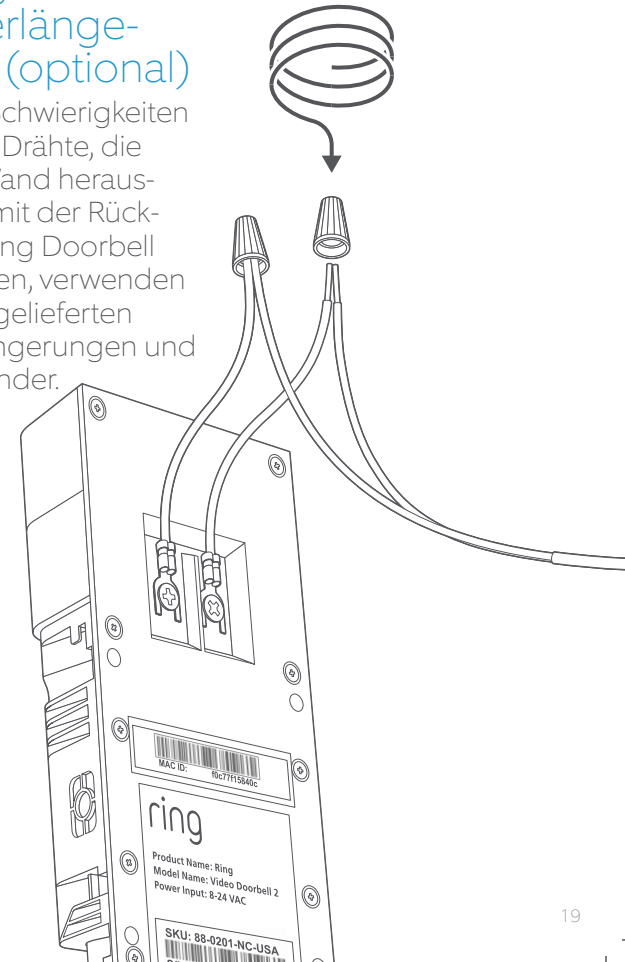
Verbinden Sie die Drähte, die aus Ihrer Wand kommen, mit den Schrauben auf der Rückseite Ihrer Ring Doorbell.

Jeder Draht kann an einer beliebigen Schraube angebracht werden. Die Reihenfolge spielt keine Rolle.



## Befestigen der Drahtverlängerungen (optional)

Wenn Sie Schwierigkeiten haben, die Drähte, die aus Ihrer Wand herauskommen, mit der Rückseite der Ring Doorbell zu verbinden, verwenden Sie die mitgelieferten Drahtverlängerungen und Kabelverbinder.



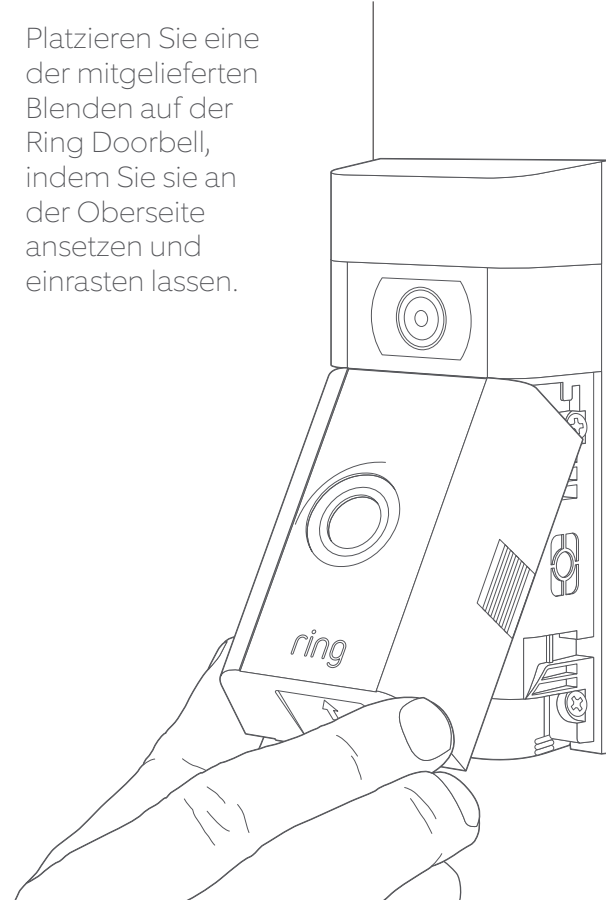
## Anschrauben

Führen Sie alle Drähte (und die Kabelverbinder, wenn Sie solche verwendet haben) in Ihre Wand und befestigen Sie Ihre Ring Doorbell mit vier Schrauben an der Wand.



## Anbringen der Blende

Platzieren Sie eine der mitgelieferten Blenden auf der Ring Doorbell, indem Sie sie an der Oberseite ansetzen und einrasten lassen.





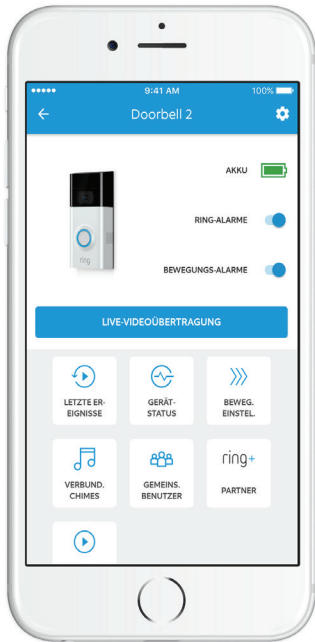
#### Mit einer Sicherheitsschraube sichern

Verwenden Sie abschließend eine der mitgelieferten Sicherheitsschrauben und das sternförmige Ende des Schraubendrehers, um die Blende zu befestigen.

4. Schauen Sie sich alle spannenden Funktionen an.

## Wählen Sie Ihre Ring Doorbell nach dem Einrichten in der App aus

Dies führt Sie zur Geräteübersicht, wo Sie Einstellungen ändern und auf verschiedene Funktionen zugreifen können.



**Ring-Alarme** sind Benachrichtigungen, die Sie erhalten, wenn jemand die Taste auf der Vorderseite Ihrer Ring Doorbell drückt.

**Bewegungs-Alarme** sind Benachrichtigungen, die Sie erhalten, wenn Bewegungen in Ihren Bewegungszonen erkannt werden.

Schalten Sie diese Benachrichtigungen auf diesem Bildschirm ein oder aus.



### Gemeinsame Benutzer

Wählen Sie **Gemeins. Benutzer**, damit Familie oder Freunde auf Live-Ereignisse reagieren und Aufzeichnungen sehen können (wenn die Aufzeichnung aktiviert ist).



### Bewegungseinstellungen

Wählen Sie **Beweg. Einstel.**, um die Einstellungen für die Bewegungserkennung zu aktivieren und anzupassen.



### Gerätstatus

Gehen Sie auf **Gerät-Status**, um alle Probleme zu diagnostizieren, die bei der Anwendung Ihrer Ring Doorbell entstehen.







### Letzte Ereignisse

Sehen Sie sich in der **unter Letzte Ereignisse** ein Protokoll aller Ereignisse an, die von Ihrer Ring Doorbell aufgenommen wurden.

## An die Tür gehen



Wenn jemand an Ihrer Tür steht, können Sie auf diese Funktionen zugreifen:

-  **Gegensprechanlage** – Sprechen Sie mit Besuchern und hören Sie, was sie zu sagen haben.
-  **Mikrofon** – Aktivieren oder Stummschalten Ihres Mikrofons.
-  **Sprecher** – Aktivieren oder Stummschalten von Audio in der App.
-  **Ring Nachbarschaft** – Teilen Sie verdächtige Ereignisse mit Ihren Nachbarn.

## Ring Videoaufzeichnung



Diese optionale Funktion zeichnet Aufnahmen von allen Ereignissen auf, die Ihre Ring Doorbell erfasst.

Sie können auf diese Ereignisse auf jedem Gerät zugreifen, auf dem die Ring App aufrufbar ist, oder indem Sie sich in Ihrem Konto anmelden: [ring.com/activity](https://ring.com/activity)

Mehr erfahren unter: [ring.com/video-recording](https://ring.com/video-recording)

 Ihre neue Ring Doorbell beinhaltet eine kostenlose Testversion von Ring Recording. Schauen Sie für wichtige Ankündigungen über diesen Service in Ihren E-Mail-Posteingang.

# 5. Probleme?

Hier sind  
ein paar  
Antworten...

## Ich habe Schwierigkeiten, das Einrichten in der App zu vervollständigen

Wenn das Einrichten in der App fehlschlägt, schauen Sie sich die Vorderseite Ihrer Ring Doorbell an. Die Leuchte zeigt das Problem an.



**Weißes Blinken oben** bedeutet, dass Ihr WLAN-Passwort falsch eingegeben wurde. Wählen Sie Ihr WLAN-Netzwerk in Ihren Telefoneinstellungen aus, wählen Sie die Option, um es zu ignorieren, und verbinden Sie sich anschließend erneut, um sicherzustellen, dass Sie während des Einrichtens das richtige Passwort verwenden.



**Weißes Blinken rechts** bedeutet, dass Ihre Ring Doorbell möglicherweise zu weit weg von Ihrem Router ist, um ein ordentliches Signal zu erhalten. Wiederholen Sie das Einrichten im selben Raum, in dem Ihr Router steht. Wenn das funktioniert, dann sollten Sie möglicherweise Chime Pro einsetzen, um das WLAN-Signal an Ihre Ring Doorbell zu verstärken.

Mehr erfahren unter: [ring.com/chime-pro](https://ring.com/chime-pro).



**Weißes Blinken links** zeigt ein mögliches Problem mit Ihrer Internetverbindung an. Ziehen Sie den Stecker für das Modem oder den Router für 40 Sekunden heraus, stecken Sie ihn wieder ein und wiederholen Sie den Vorgang des Einrichtens.



**Rotierendes Weiß** zeigt an, dass sich Ihre Ring Doorbell im Setup-Modus befindet. Folgen Sie den Anweisungen in der Ring-App. Wenn Sie dazu aufgefordert werden, stellen Sie eine Verbindung zum WLAN-Netzwerk her, das auf Ihrer Ring Doorbell angezeigt wird.



**Kein Licht** In diesem Fall wiederholen Sie das Einrichten und achten Sie auf das anschließende Lichtmuster. Wenn das Frontlicht gar nicht aufleuchtet, dann sollten Sie wahrscheinlich den Akku aufladen.

## Warum finde ich das temporäre Ring-Netzwerk nicht auf meinem Handy?

Manchmal kann Ihr Handy das temporäre Ring-Netzwerk nicht erkennen. Wenn dies passiert, gehen Sie in Ihre Telefoneinstellungen, schalten Sie Ihre WLAN-Verbindung aus, warten Sie 30 Sekunden und schalten Sie sie wieder ein. Wenn das Ring-Netzwerk immer noch nicht erscheint, stellen Sie sicher, dass der Akku in Ihrer Ring Doorbell voll aufgeladen ist.

## Wenn nichts davon hilft...

**Führen Sie einen Hard Reset** auf Ihrer Ring Doorbell durch, indem Sie die Setup-Taste 15 Sekunden gedrückt halten, 30 Sekunden warten und den Einrichtungsvorgang wiederholen.

**Schalten Sie mobile Daten und Bluetooth** auf Ihrem Mobilgerät aus und versuchen Sie es erneut.

Versuchen Sie, das Einrichten **auf einem anderen mobilen Gerät vorzunehmen**.

## Warum klingelt meine interne Türklingel nicht richtig, wenn jemand die Taste auf meiner Ring Doorbell drückt?

Vergewissern Sie sich, dass die kreisförmige Leuchte auf der Vorderseite Ihres Rings weiß leuchtet, um sicherzustellen, dass es richtig verdrahtet ist.

Wenn Ihre interne Türklingel digital ist (was bedeutet, dass eine synthetisierte Melodie erklingt), stellen Sie sicher, dass Sie die mitgelieferte **Diode** installiert haben.

Wenn Sie die **Diode** eingesetzt haben, ist sie möglicherweise verkehrt herum eingesetzt worden. Vertauschen Sie einfach die Verdrahtung auf der Rückseite der Ring Doorbell und drücken Sie die Fronttaste erneut.

Wenn Ihre interne Türklingel mechanisch ist (was bedeutet, dass sie eine physische Klingel hat und einen klassischen „Ding Dong“-Ton macht), dann stellen Sie sicher, dass Sie die Diode **nicht** eingesetzt haben.

Gehen Sie auf [ring.com/diode](http://ring.com/diode), um Unterstützung beim Einrichten zu erhalten.

## Warum können Besucher mich nicht auf meinem Ring hören, wenn ich durch die App spreche?

Wenn Sie ein **iPhone oder iPad** benutzen, überprüfen Sie die Mikrofon-Berechtigung auf Ihrem Gerät. Gehen Sie auf Einstellungen, suchen Sie Ring und wählen Sie es aus. Stellen Sie abschließend sicher, dass der Schalter neben dem Mikrofon eingeschaltet ist.

Wenn Sie ein **Android**-Gerät benutzen, gehen Sie auf Einstellungen > Anwendung/Apps > Anwendungsmanager > Ring > Berechtigungen. Stellen Sie sicher, dass hier alles eingeschaltet ist.



Wenn Sie die Mikrofon-Option nicht sehen, dann deinstallieren Sie die Ring-App und installieren Sie sie erneut. Wenn Sie aufgefordert werden, den Zugriff auf das Mikrofon zuzulassen, wählen Sie "Zulassen".

## Ich erhalte keine Bewegungs-Alarme

Stellen Sie zunächst sicher, dass Sie die **Bewegungserkennung** konfiguriert haben und dass die **Bewegungs-Alarme** eingeschaltet sind (siehe S. 24).

Um weitere Probleme beim Erhalten von Benachrichtigungen zu beheben, wählen Sie in der Ring-App den **Gerätestatus** aus und wählen Sie dann **Fehlerbehebung bei Benachrichtigungen** aus.

## Warum ist meine Video- und/oder Audioqualität schlecht?

Bestimmen Sie zunächst die Ursache. Nehmen Sie Ihre Ring Doorbell ab und bringen Sie sie in die Nähe Ihres Routers. Drücken Sie die vordere Taste auf Ihrer Ring Doorbell und schauen Sie sich das Video in der Ring-App an.

Wenn Sie in der Nähe des Routers eine gute Videoqualität erhalten, müssen Sie Ihr WLAN-Signal verstärken.

Wir empfehlen **Chime Pro**, um das an Ihre Ring Doorbell gesendete Signal zu verstärken. Mehr erfahren unter: [ring.com/chime-pro](http://ring.com/chime-pro).

Wenn die Videoqualität in der Nähe Ihres Routers immer noch schlecht ist, überprüfen Sie Ihre Internet-Geschwindigkeit, indem Sie in der Ring-App **Gerätestatus** und dann **Ihr WLAN testen** auswählen.

Die Anweisungen in der App helfen Ihnen bei der Diagnose und Lösung von Problemen im Zusammenhang mit schlechter Videoqualität.