

ring

Video Doorbell 2



De beveiliging van uw huis begint bij de voordeur

Uw nieuwe Ring Video Doorbell is het begin van een ring van beveiliging rondom uw hele huis.

U bent vanaf nu altijd verbonden met uw huis, waardoor u een oog op uw eigendommen kunt houden en waar u ook bent de deur kunt beantwoorden.

Zie wie er voor de deur staat, voorkom misdaden en bescherm uw huis; allemaal vanaf uw telefoon, tablet of pc.

Inhoud

1. Opladen
2. In-app-instelling
3. Fysieke installatie
4. Functies
5. Probleemoplossing

1. Laad de geleverde batterij op.

De geleverde batterij opladen

Laad de batterij volledig op door deze op netvoeding aan te sluiten via de geleverde oranje kabel.

Het kleine lampje op de bovenkant licht groen op wanneer de batterij volledig is opgeladen.

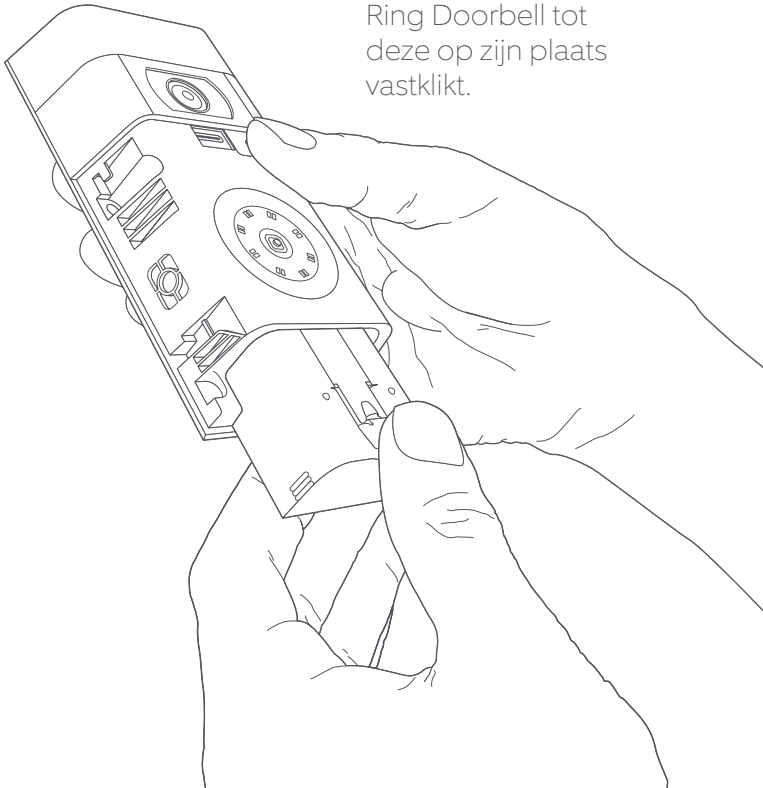
 = opladen  = opgeladen



Als u staat te springen om uw Ring Doorbell te gebruiken, kunt u deze meteen instellen. We raden u echter aan om de batterij volledig op te laden voordat u deze plaatst.

De batterij plaatsen

Plaats de batterij na het opladen in de onderkant van de Ring Doorbell tot deze op zijn plaats vastklikt.



2. Stel uw Ring Video Doorbell 2 in de Ring-app in.

De Ring-app downloaden

De Ring-app neemt de stappen voor het instellen en beheren van uw Ring Doorbell met u door.

Zoek naar 'Ring' in een van de onderstaande app stores of ga naar: ring.com/app.



Uw wifwachtwoord bij de hand

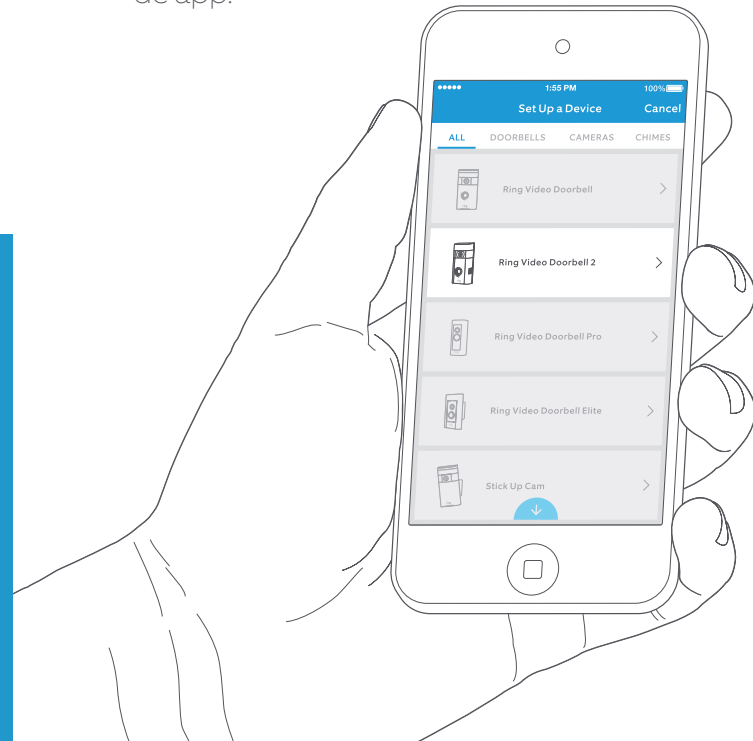
Het wachtwoord is vereist voor de in-app-instelling. Schrijf het op zodat u het bij de hand hebt wanneer dit nodig is:

Uw Wi-Fi-wachtwoord 

Uw Ring Video Doorbell instellen in de buurt van uw router

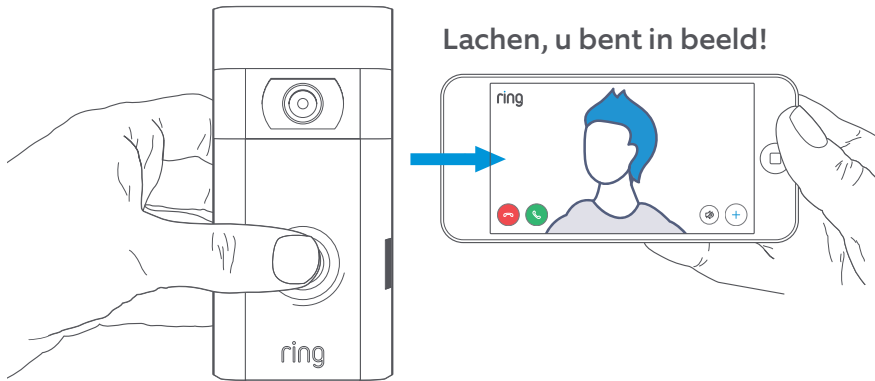
Selecteer **Set Up a Device** in de Ring-app.

Selecteer **Ring Video Doorbell 2** wanneer u hierom wordt gevraagd en volg de instructies in de app.



Probeer het uit!

Druk na het instellen op de knop aan de voorkant van uw Ring Doorbell om video van de camera in de Ring-app weer te geven.



Test vervolgens de videokwaliteit op de plek waar u de Ring Doorbell wilt installeren.

Ziet alles er goed uit? Ga door naar het volgende gedeelte.

Is er iets mis? Ga verder naar het gedeelte over problemen oplossen.

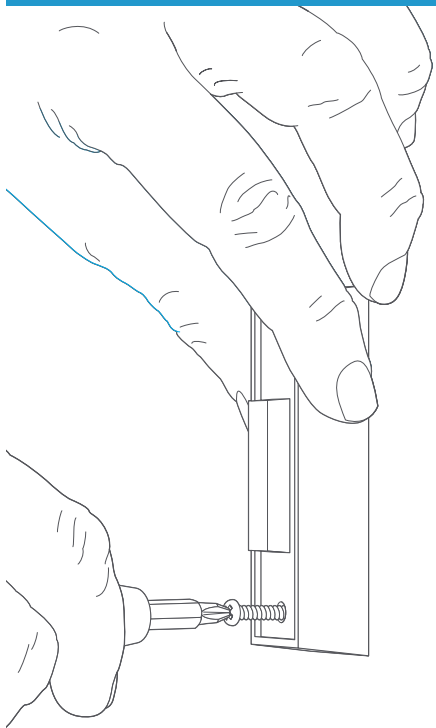
3. Installeer uw Ring Video Doorbell 2 aan de muur.

Een installatiehoogte selecteren

Installeer uw Ring Doorbell ongeveer 1,2 meter boven de grond voor optimale prestaties.

Als u een bestaande deurbel wilt aansluiten die meer dan 1,2 meter boven de grond is geïnstalleerd, gebruikt u de wigbevestiging om uw Ring Doorbell omlaag te richten aangezien uw installatiebereik dan beperkt is.





Uw bestaande deurbel verwijderen (optioneel)

Schakel de spanning uit bij de stroomonderbreker als u een bestaande deurbel vervangt. Verwijder de deurbel vervolgens van de muur en koppel de bedrading los.

i Als u uw Ring Doorbell op een bestaande deurbel aansluit, is een omvormer met een voltage van 8 - 24 VAC vereist. Gebruik een weerstand als u de Doorbell rechtstreeks op een omvormer aansluit.

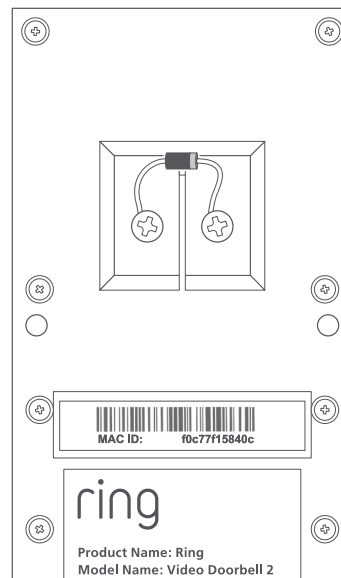
DC-omvormers en de meeste intercoms worden niet ondersteund.

De diode installeren (optioneel)

Als u uw Ring Doorbell aansluit op een **digitale deurbel**, installeert u de geleverde diode. U weet dat de deurbel digitaal is als deze een gesynthetiseerde melodie produceert.

Als u een mechanische deurbel hebt, moet u de diode **NIET** gebruiken omdat deze uw bestaande deurbel kan beschadigen.

Weet u het niet zeker? Ga naar ring.com/diode



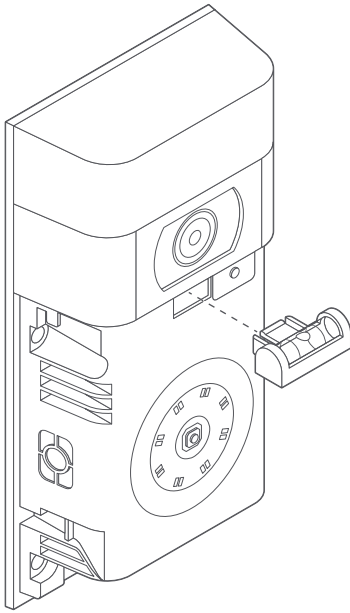
i De lichtere rand van de diode moet aan dezelfde kant zitten als de draad die naar de terminal 'Front' op uw bel leidt.

Maak u geen zorgen als u niet weet welke kant dit is. Het verkeerd om monteren van de diode kan geen kwaad.

Als uw bel niet rinkelt wanneer de knop op uw Ring Doorbell wordt ingedrukt, draait u de draden aan de achterkant van uw Ring Doorbell om en probeert u het opnieuw.

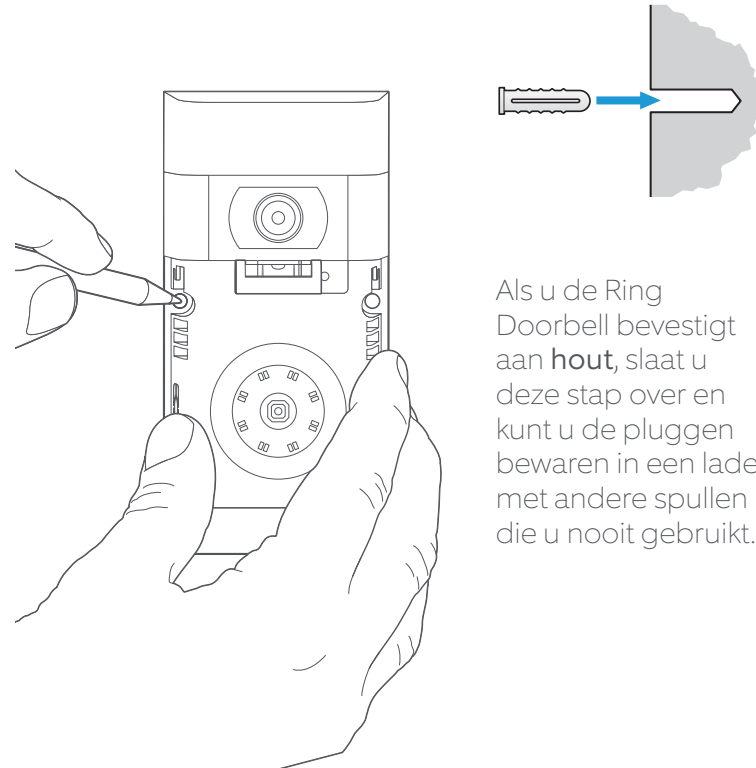
De miniwaterpas plaatsen

Plaats de miniwaterpas in uw Ring Doorbell om ervoor te zorgen dat deze recht is bij de installatie.



Pluggen installeren (optioneel)

Markeer de vier boorgaten als u de Ring Doorbell bevestigt aan **stucwerk**, **baksteen** of **beton**. Gebruik het geleverde bitje om gaten in de muur te boren en de pluggen te plaatsen.

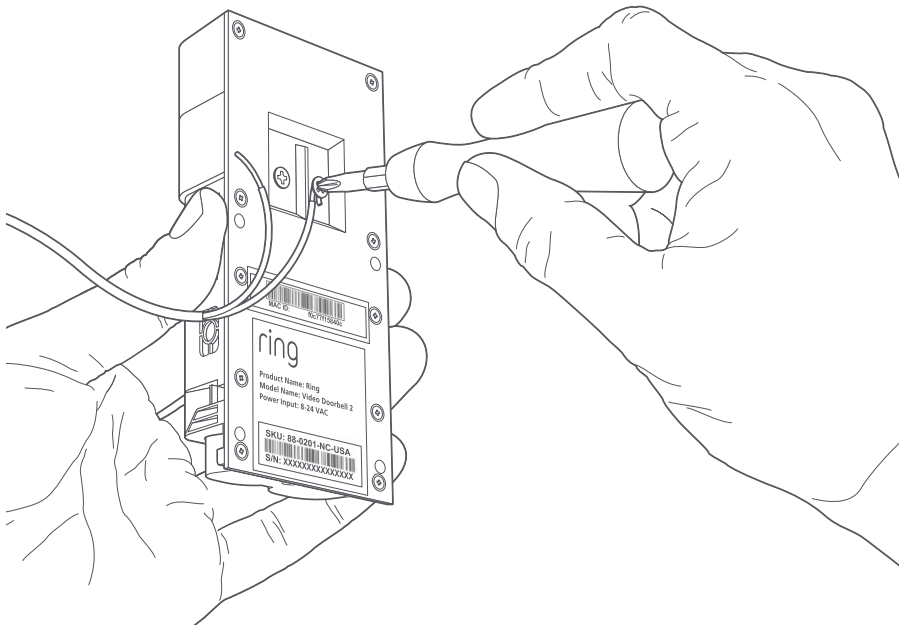


Als u de Ring Doorbell bevestigt aan **hout**, slaat u deze stap over en kunt u de pluggen bewaren in een lade met andere spullen die u nooit gebruikt.

De draden aansluiten (optioneel)

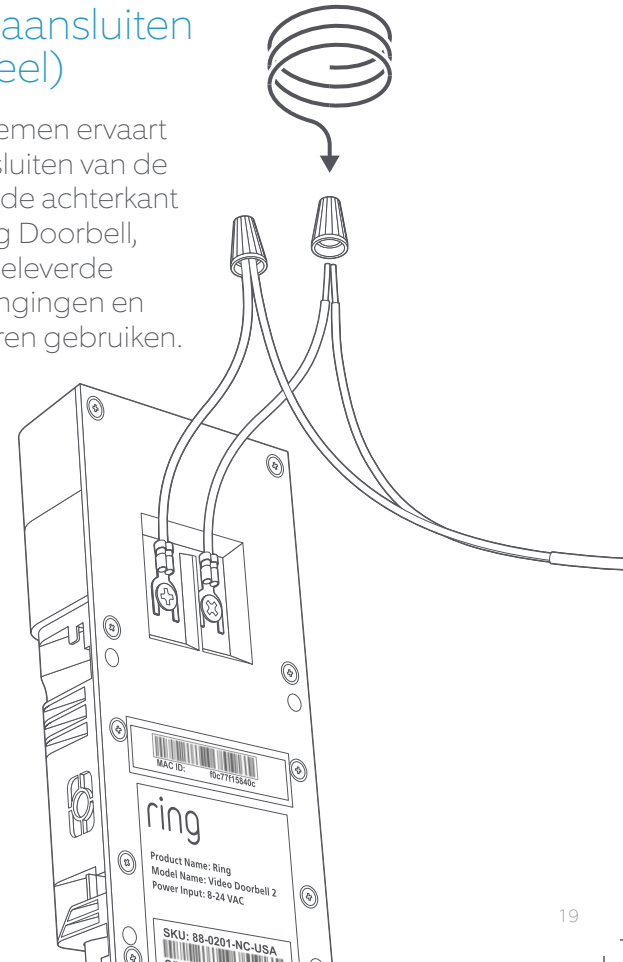
Sluit de draden die uit de muur komen aan op de schroeven aan de achterkant van uw Ring Doorbell.

De draden kunnen worden aangesloten op beide schroeven. De volgorde maakt niet uit.



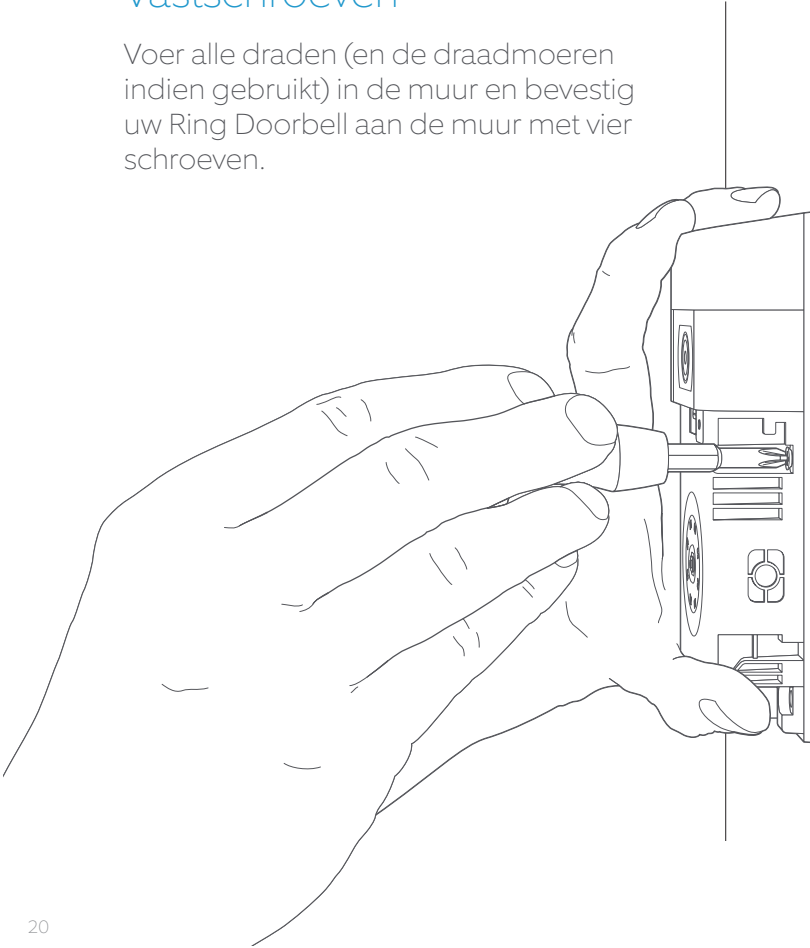
De draadverlengingen aansluiten (optioneel)

Als u problemen ervaart bij het aansluiten van de draden op de achterkant van uw Ring Doorbell, kunt u de geleverde draadverlengingen en draadmoeren gebruiken.



Vastschroeven

Voer alle draden (en de draadmoeren indien gebruikt) in de muur en bevestig uw Ring Doorbell aan de muur met vier schroeven.



Het voorpaneel installeren

Plaats een van de geleverde voorpanelen op uw Ring Doorbell door deze van bovenaf in te schuiven en vast te klikken.





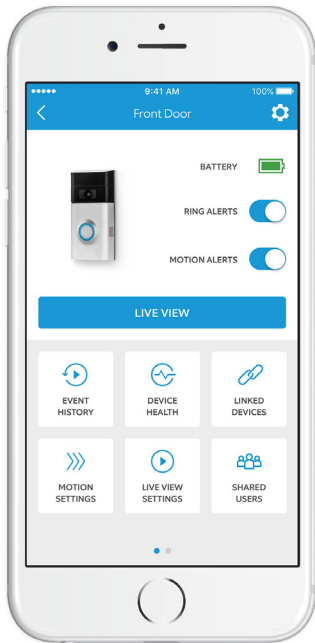
Bevestigen met een bevestigingsschroef

Gebruik als laatste een van de geleverde bevestigingsschroeven en het stervormige uiteinde van de schroefbit om het voorpaneel te bevestigen.

4. Ontdek alle fantastische functies.

Selecteer de Ring Doorbell nadat u deze hebt ingesteld in de app.

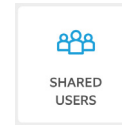
Zo komt u op het dashboard van het apparaat waar u de instellingen kunt wijzigen en toegang hebt tot verschillende functies.



Ring Alerts zijn meldingen die u ontvangt wanneer iemand op de knop aan de voorkant van uw Ring Doorbell drukt.

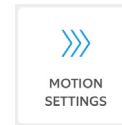
Motion Alerts zijn meldingen die u ontvangt wanneer beweging wordt gedetecteerd in de buurt van uw bewegingszones.

Schakel deze waarschuwingen in of uit op dit scherm.



Shared Users

Selecteer **Shared Users** om familie of vrienden te laten reageren op actuele gebeurtenissen of opnamen te laten bekijken (als de opnamefunctie is ingeschakeld).



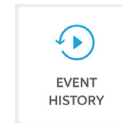
Motion Settings

Selecteer **Motion Settings** om uw instellingen voor bewegingsdetectie in te schakelen en aan te passen.



Device Health

Ga naar **Device Health** om problemen met uw Ring Doorbell te diagnosticeren.







Event History

Bekijk een logbestand van alle gebeurtenissen die zijn vastgelegd door uw Ring Doorbell in **Event History**.

Wanneer er iemand aanbelt



U kunt deze functies gebruiken wanneer er iemand aanbelt:

-  **Gespreksfunctie** – Praat met bezoekers en hoor wat ze te zeggen hebben.
-  **Microfoon** – Schakel het geluid van uw microfoon in of uit.
-  **Luidspreker** – Schakel het geluid in de app in of uit.
-  **Buren bellen** – Deel verdachte activiteiten met uw buren.

Ring Video Recording



Deze optionele functie slaat opnamen op van elke gebeurtenis die uw Ring Doorbell vastlegt.

U kunt deze opnamen bekijken op elk apparaat met de Ring-app of door in te loggen bij uw account op:
ring.com/activity

Meer informatie: ring.com/video-recording

 Uw nieuwe Ring Doorbell bevat een gratis proefversie van Ring Recording die u kunt uitproberen. Bekijk uw e-mailinbox voor belangrijke aankondigingen over deze service.

5. Hebt u problemen?

U vindt hier enkele antwoorden...

Ik ervaar problemen met de in-app-instelling

Wanneer de in-app-instelling mislukt, kijkt u naar de voorkant van uw Ring Doorbell. Het lampje geeft het probleem aan.



Bovenkant knippert wit: Dit betekent dat uw wifwachtwoord onjuist is ingevoerd. Selecteer uw wifinetwerk in uw telefooninstellingen en selecteer de optie om het netwerk te vergeten. Maak vervolgens opnieuw verbinding met dit netwerk om te controleren of u het juiste wachtwoord hebt ingevoerd tijdens het instellen.



Rechterkant knippert wit: Dit betekent dat uw Ring Doorbell zich mogelijk te ver van uw router bevindt om een goed signaal te ontvangen. Herhaal de instelprocedure in de ruimte waar uw router staat. Als dit werkt, kunt u een Chime Pro kopen om het wifisignaal te verbeteren voor uw Ring Doorbell.

Meer informatie: ring.com/chime-pro.



Linkerkant knippert wit: Dit betekent dat er sprake is van een mogelijk probleem met uw internetverbinding. Koppel uw modem of router 40 seconden los van het stopcontact, sluit deze vervolgens weer aan en herhaal de instelprocedure.



Draaiend wit licht: Dit betekent dat uw Ring Doorbell in de instelmodus staat. U moet de instructies in de Ring-app volgen. Wanneer dit wordt gevraagd, maakt u verbinding met het wifinetwerk van uw Ring Doorbell.



Er gebeurt niks: Herhaal in dit geval de instelprocedure en noteer wat er gebeurt. Als het lampje aan de voorkant nooit wordt ingeschakeld, moet u waarschijnlijk de batterij opladen.

Waarom kan ik het tijdelijke Ring-netwerk niet vinden op mijn telefoon?

Soms detecteert uw telefoon het tijdelijke Ring-netwerk niet. Als dit gebeurt, gaat u naar uw telefooninstellingen, schakelt u uw wifiverbinding uit en wacht u 30 seconden voordat u deze weer inschakelt. Als het Ring-netwerk nog steeds niet wordt weergegeven, zorgt u ervoor dat de batterij in uw Ring Doorbell volledig is opgeladen.

Als geen van de bovenstaande stappen het probleem oplost

Voer een harde reset uit op uw Ring Doorbell door de instelknop 15 seconden ingedrukt te houden, 30 seconden te wachten en de instelprocedure vervolgens te herhalen.

Schakel mobiele gegevens en Bluetooth uit op uw mobiele apparaat en probeer het opnieuw.

Probeer de instelprocedure uit te voeren **op een ander mobiel apparaat**.

Waarom rinkelt mijn interne deurbel niet correct wanneer iemand de knop op mijn Ring indrukt?

Controleer of het cirkelvormige lampje aan de voorkant van uw Ring wit oplicht om te bevestigen dat de bedrading in orde is.

Als uw interne deurbel digitaal is (oftewel een gesynthetiseerde melodie produceert), controleert u of u de geleverde **diode** hebt geïnstalleerd.

Als u dit wel hebt gedaan, kan het zijn dat u de **diode** verkeerd om hebt geïnstalleerd. Draai de draden aan de achterkant van uw Ring Doorbell om en druk nogmaals op de knop aan de voorkant.

Als uw interne deurbel mechanisch is (oftewel een fysieke bel heeft en een klassiek geluid produceert), controleert u of u de geleverde diode **niet** hebt geïnstalleerd.

Ga naar ring.com/diode voor hulp bij het installeren.

Waarom kunnen mijn bezoekers me niet horen via mijn Ring wanneer ik via de app praat?

Controleer de microfooninstelling op uw apparaat als u een **iPhone of iPad** gebruikt. Selecteer 'Instellingen', zoek de Ring-app en selecteer deze. Controleer als laatste of de schuifknop naast Microfoon is ingeschakeld.

Als u een **Android**-apparaat gebruikt, gaat u naar 'Instellingen' > 'Applicaties/Apps' > 'Applicatiebeheer' > 'Ring' > 'Machtigingen'. Zorg ervoor dat alles hier is ingeschakeld.

Als u de microfoonoptie niet ziet, verwijdert u de Ring-app en installeert u deze daarna opnieuw. Kies 'Toestaan' wanneer dit wordt gevraagd om microfoon toegang toe te staan.

Ik ontvang geen bewegingswaarschuwingen

Controleer eerst of u **Motion Detection** hebt geconfigureerd en of **Motion Alerts** is ingeschakeld (zie p. 24).

Selecteer **Device Health** in de Ring-app en vervolgens **Troubleshoot Notifications** om problemen met het ontvangen van meldingen verder op te lossen.

Waarom is mijn video- en/of audiokwaliteit slecht?

Stel eerst de oorzaak vast. Verwijder uw Ring Doorbell en neem deze mee naar uw router. Druk op de knop aan de voorkant van uw Ring Doorbell en bekijk de video in de Ring-app.

Als u in de buurt van uw router wel een goede videokwaliteit hebt, moet u uw wifisignaal uitbreiden.

We raden **Chime Pro** aan om het signaal van uw Ring Doorbell te verbeteren. Meer informatie: ring.com/chime-pro.

Als de videokwaliteit in de buurt van uw router nog steeds slechts is, test u uw internetsnelheid door **Device Health** en dan **Test Your Wi-Fi** te selecteren in de Ring-app.

De instructies in de app helpen bij het diagnosticeren en oplossen van problemen met slechte videokwaliteit.