

ring

Video Doorbell 2



La sécurité du domicile commence à la porte d'entrée

Votre nouvelle sonnette vidéo Ring marque le point de départ d'un anneau de sécurité qui entoure l'ensemble de votre propriété.

Désormais, vous serez toujours connecté à votre domicile. Ainsi, vous pourrez surveiller votre propriété et répondre à la porte, où que vous soyez.

Voyez qui se trouve devant votre porte, prévenez les cambriolages et protégez votre domicile - le tout à partir de votre téléphone, votre tablette ou votre PC.

Sommaire

1. Chargement
2. Configuration dans l'application
3. Installation physique
4. Fonctionnalités
5. Dépannage

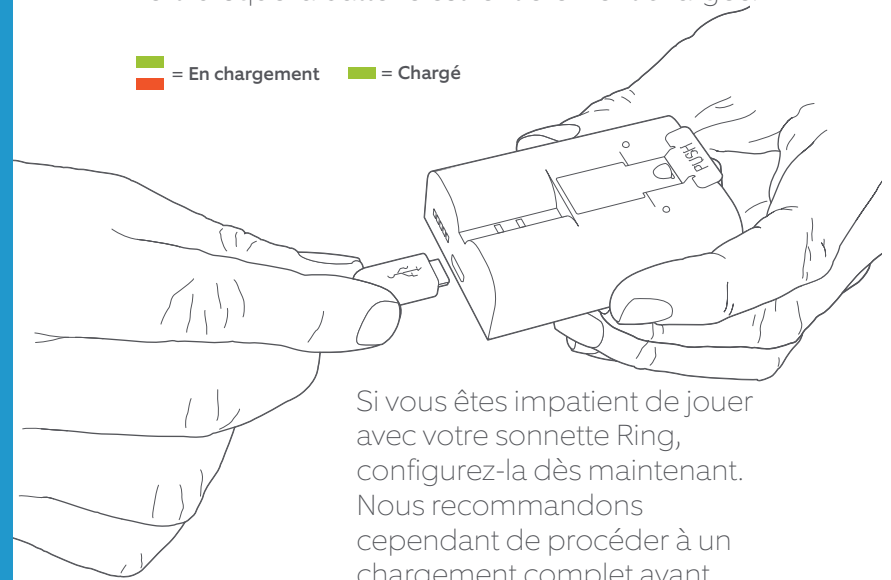
1. Chargez la batterie fournie.

Chargez la batterie fournie

Commencez par charger la batterie en la branchant sur une source d'alimentation à l'aide du câble orange fourni.

Le petit voyant situé sur le dessus s'allume en vert lorsque la batterie est entièrement chargée.

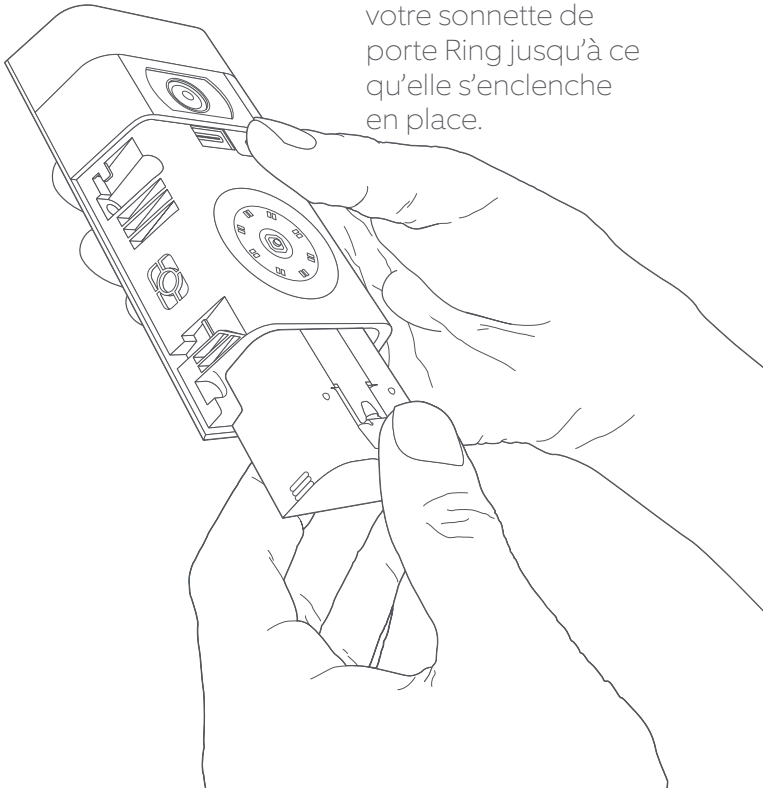
 = En chargement  = Chargé



Si vous êtes impatient de jouer avec votre sonnette Ring, configurez-la dès maintenant. Nous recommandons cependant de procéder à un chargement complet avant l'installation.

Insérez la batterie

Une fois la batterie chargée, insérez-la dans la base de votre sonnette de porte Ring jusqu'à ce qu'elle s'enclenche en place.



2. Configurez votre Sonnette de porte vidéo Ring 2 dans l'application Ring.

Téléchargez l'application Ring

L'application Ring vous accompagnera au cours de la configuration et de la gestion de votre sonnette de porte Ring.

Recherchez « Ring » dans l'une des boutiques d'applications ci-dessous ou visitez le site : ring.com/app.



Munissez-vous de votre mot de passe Wi-Fi

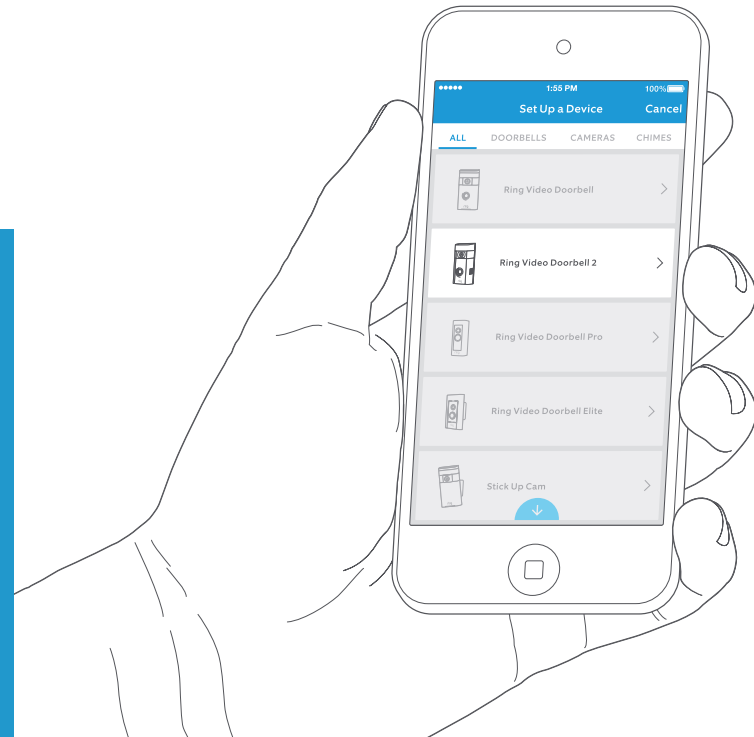
Il vous sera nécessaire pour configurer l'application. Notez-le ci-dessous afin de l'avoir à votre disposition au moment voulu.

Mot de passe de votre réseau Wi-Fi 

Placez votre sonnette de porte vidéo à proximité de votre routeur

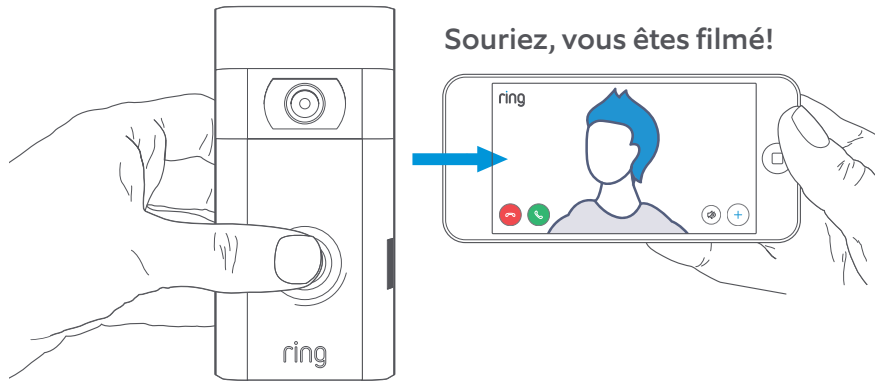
Dans l'application Ring, sélectionnez **Set Up a Device** (Configurer un dispositif).

À l'invite, sélectionnez **Ring Video Doorbell 2** (Sonnette vidéo Ring 2) et suivez les instructions qui s'affichent dans l'application.



Faites un essai!

Une fois la configuration terminée, appuyez sur le bouton en façade de votre sonnette de porte Ring pour voir l'image vidéo de la caméra dans l'application Ring.



Testez ensuite la qualité vidéo à l'endroit où vous installerez votre sonnette de porte Ring.

Tout vous semble parfait? Passez à la section suivante.

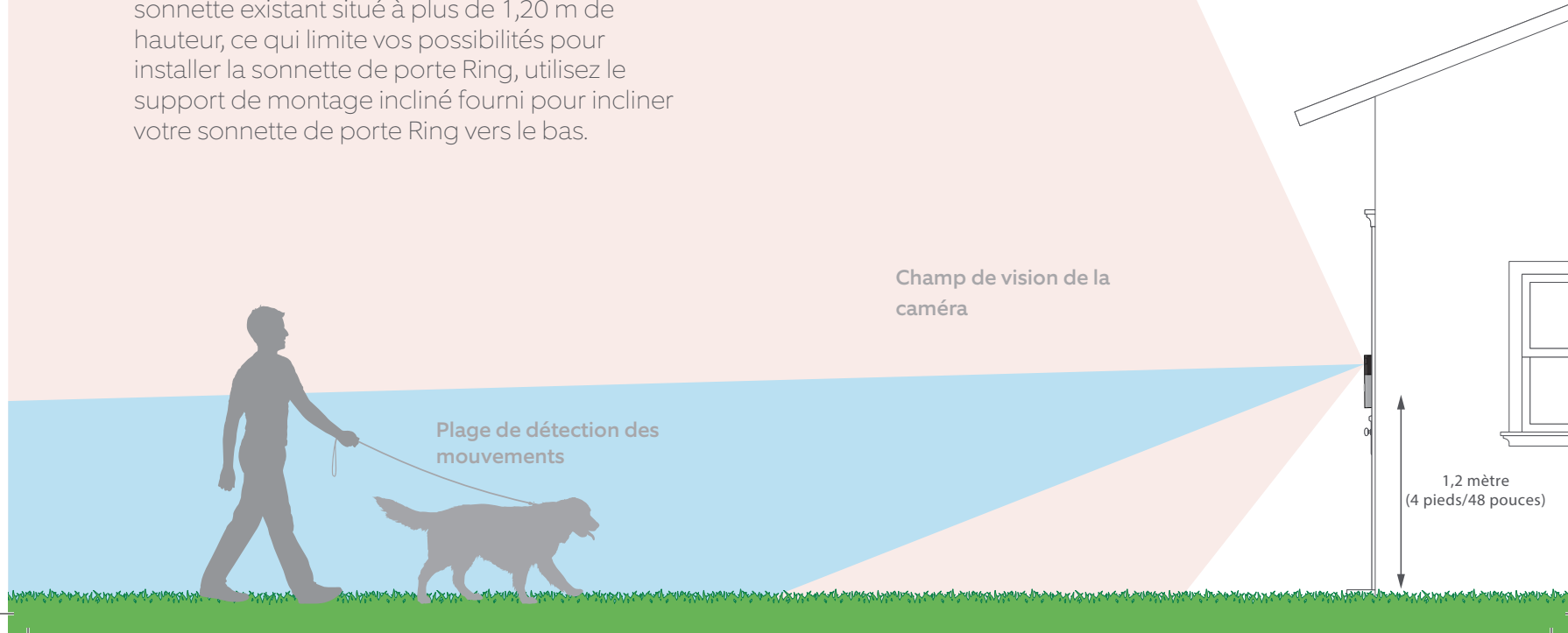
Quelque chose ne va pas? Passez à la section Dépannage.

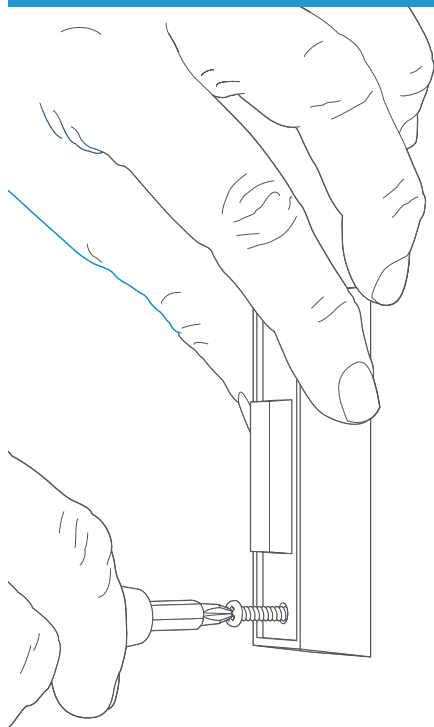
3. Posez votre sonnette de porte vidéo Ring 2 sur le mur.

Sélectionnez la hauteur d'installation

Pour une performance optimale, installez votre sonnette de porte Ring à une hauteur de 1,20 m (4 pi) au-dessus du sol.

Si vous vous connectez à un câblage de sonnette existant situé à plus de 1,20 m de hauteur, ce qui limite vos possibilités pour installer la sonnette de porte Ring, utilisez le support de montage incliné fourni pour incliner votre sonnette de porte Ring vers le bas.





Retirez votre sonnette de porte existante (facultatif)

Si vous remplacez une sonnette de porte existante, coupez l'alimentation au niveau du disjoncteur. Retirez ensuite la sonnette du mur et débranchez les fils.

i Si vous raccordez votre sonnette de porte Ring à une sonnette existante, un transformateur d'une tension de 8 à 24 VCA est nécessaire. Si vous la raccordez directement à un transformateur, utilisez une résistance.

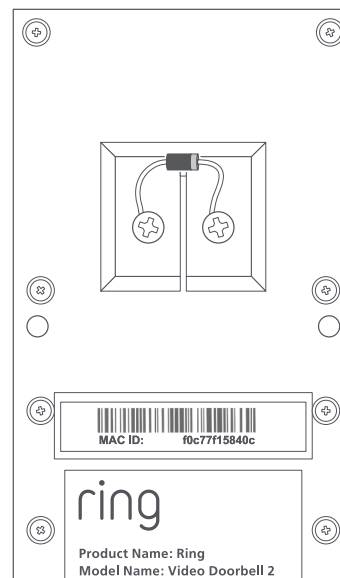
Les transformateurs CC et la plupart des interphones ne sont pas pris en charge.

Installez la diode (facultatif)

Si vous raccordez votre sonnette de porte Ring à une **sonnette de porte numérique** – vous saurez qu'elle est numérique si elle émet une mélodie synthétisée – installez la diode incluse.

Si votre sonnette de porte existante est mécanique, **N'UTILISEZ PAS** la diode, car cela pourrait endommager votre sonnette existante.

Vous avez un doute? Consultez le site ring.com/diode



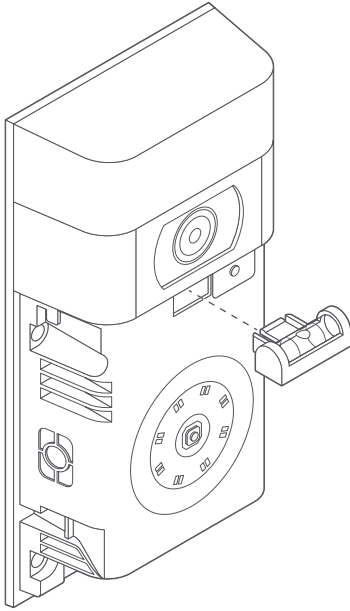
i La bande lumineuse de votre diode doit se trouver du même côté que le fil qui aboutit à la borne « avant » de votre sonnette.

Si vous ne savez pas de quel côté elle se situe, ne vous inquiétez pas : le câblage erroné de la diode ne risque pas d'endommager quoi que ce soit.

Si votre sonnette ne sonne pas lorsque vous appuyez sur le bouton de la sonnette de porte Ring, inversez simplement les fils à l'arrière de la sonnette de porte Ring, puis réessayez.

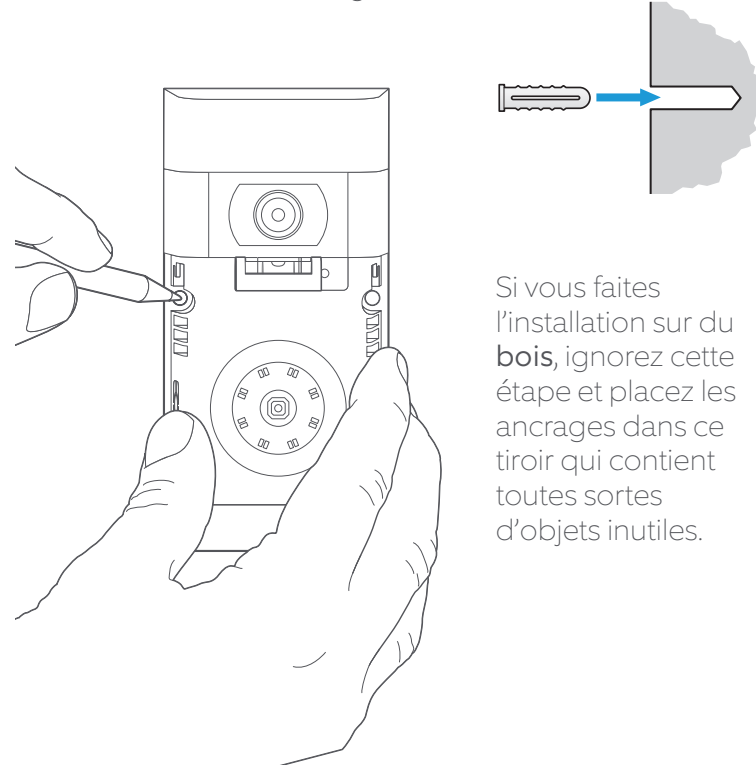
Insérez le mini-niveau

Insérez le mini-niveau dans votre sonnette de porte Ring pour vous assurer qu'elle sera bien à niveau quand vous l'installerez.



Installez les ancrages (facultatif)

Si vous montez la sonnette sur un mur en **stuc**, en **briques** ou en **béton**, marquez 4 emplacements de percement. Utilisez le foret fourni pour percer des trous dans votre mur et insérez les ancrages.

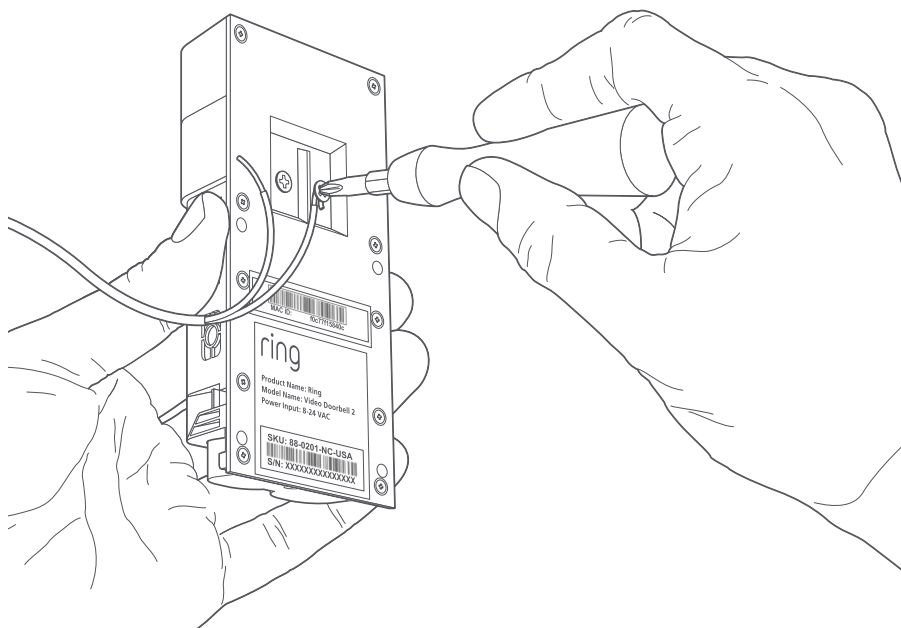


Si vous faites l'installation sur du **bois**, ignorez cette étape et placez les ancrages dans ce tiroir qui contient toutes sortes d'objets inutiles.

Branchez les fils (facultatif)

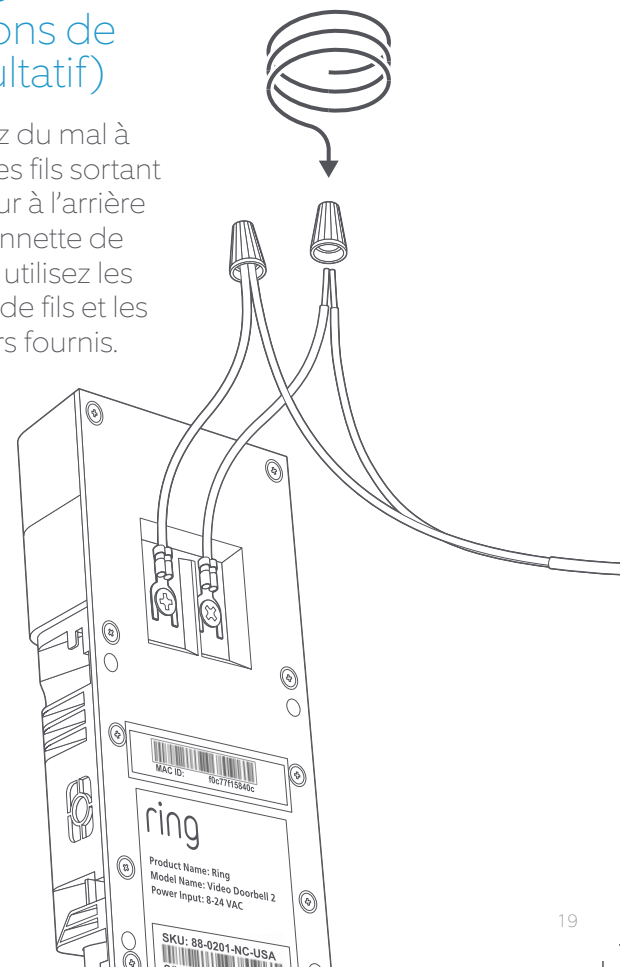
Branchez les fils sortant de votre mur sur les vis à l'arrière de votre sonnette de porte Ring.

L'un ou l'autre des fils peut être raccordé à n'importe quelle vis. L'ordre d'installation est sans importance.



Fixez les extensions de fils (facultatif)

Si vous avez du mal à raccorder les fils sortant de votre mur à l'arrière de votre sonnette de porte Ring, utilisez les extensions de fils et les connecteurs fournis.



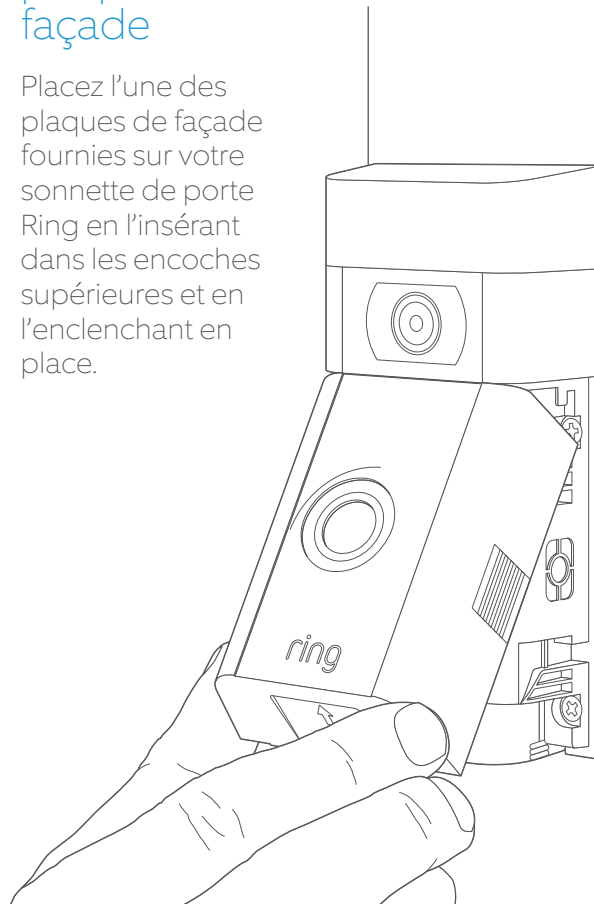
Vissez-la

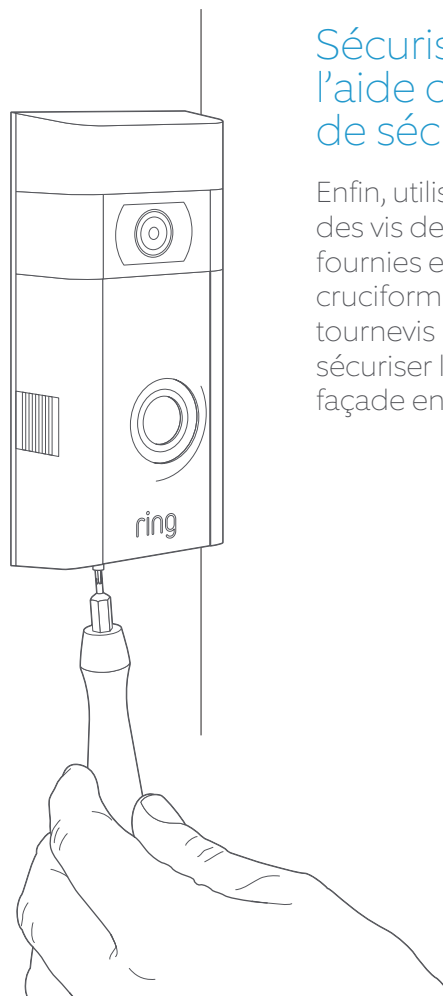
Insérez tous les fils (ainsi que les connecteurs, si vous les avez utilisés) dans votre mur et sécurisez votre sonnette de porte Ring au mur à l'aide des quatre vis.



Installez la plaque de façade

Placez l'une des plaques de façade fournies sur votre sonnette de porte Ring en l'insérant dans les encoches supérieures et en l'enclenchant en place.





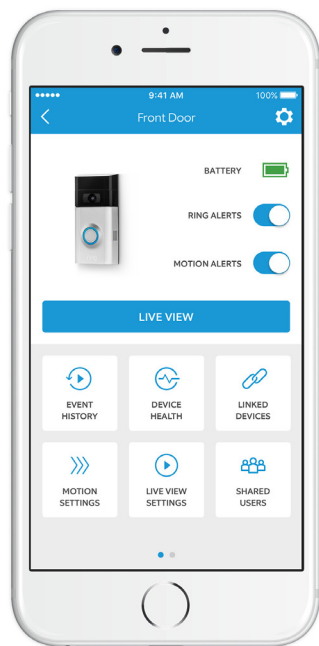
Sécurisez-la à l'aide d'une vis de sécurité

Enfin, utilisez l'une des vis de sécurité fournies et l'extrémité cruciforme du tournevis pour sécuriser la plaque de façade en place.

4. Découvrez toutes les fonctionnalités fascinantes.

Après avoir configuré votre sonnette de porte Ring dans l'application, sélectionnez-la

Cela fait apparaître le tableau de bord du dispositif, dans lequel vous pouvez modifier les paramètres et accéder à différentes fonctionnalités.



Les alertes de sonnette sont des notifications que vous recevez chaque fois que quelqu'un appuie sur le bouton de votre sonnette de porte Ring.

Les alertes de mouvement sont des notifications que vous recevez lorsqu'un mouvement est détecté dans l'une de vos zones de détection des mouvements.

Activez ou désactivez ces alertes depuis cet écran.



SHARED
USERS

Utilisateurs partagés

Sélectionnez **Shared Users** (Utilisateurs partagés) pour permettre à votre famille ou à vos amis de répondre aux événements en direct et d'afficher les enregistrements (si la fonction d'enregistrement est activée).



MOTION
SETTINGS

Paramètres de mouvement

Sélectionnez **Motion Settings** (Paramètres de mouvement) pour activer et personnaliser vos paramètres de détection des mouvements.



DEVICE
HEALTH

État du dispositif

Consultez la section **Device Health** (État du dispositif) pour diagnostiquer les éventuels problèmes que vous rencontrez avec votre sonnette de porte Ring.



EVENT
HISTORY





Historique des événements

Affichez un journal de l'ensemble des événements capturés par votre sonnette de porte Ring dans **Event History** (Historique des événements).

Répondre à votre porte



Lorsque quelqu'un sonne à votre porte, vous pouvez accéder aux fonctionnalités suivantes :

-  **Conversation bidirectionnelle** : vous parlez aux visiteurs et entendez ce qu'ils vous répondent.
-  **Microphone** : vous pouvez activer ou désactiver votre micro.
-  **Haut-parleur** : vous pouvez activer ou désactiver le son dans l'application.
-  **Alerter le quartier** : partagez les événements suspects avec vos voisins.

Enregistrement vidéo Ring



Cette fonction disponible en option permet d'enregistrer chaque événement capturé par votre sonnette de porte Ring.

Vous pouvez répondre à ces événements sur tout périphérique exécutant l'application Ring ou en vous connectant à votre compte à l'adresse : ring.com/activity

Pour en savoir plus : ring.com/video-recording

 Votre nouvelle sonnette de porte Ring comprend un essai gratuit de la fonction Ring Recording (Enregistrement Ring) que vous pouvez utiliser. Surveillez la boîte de réception de votre messagerie, car vous recevrez des annonces importantes concernant ce service.

5. Des problèmes ?

Voici quelques réponses...

J'ai du mal à terminer la configuration dans l'application

En cas d'échec de la configuration dans l'application, regardez la façade de votre sonnette de porte Ring. Le voyant indique la nature du problème.



Un voyant supérieur clignotant en blanc

signifie que votre mot de passe Wi-Fi a été saisi de manière erronée. Sélectionnez votre réseau Wi-Fi dans les paramètres du téléphone, sélectionnez l'option permettant de l'oublier, puis reconnectez-vous pour confirmer que vous utilisez le mot de passe correct pendant la configuration.



Un voyant droit clignotant en blanc

signifie que votre sonnette de porte Ring est peut-être trop éloignée de votre routeur pour recevoir un signal adéquat. Répétez la configuration dans la même pièce que celle où se trouve le routeur. Si tout fonctionne bien, vous devrez peut-être vous procurer un dispositif Chime Pro pour renforcer le signal Wi-Fi vers votre sonnette de porte Ring.

Pour en savoir plus : ring.com/chime-pro.



Un voyant gauche clignotant en blanc

indique un problème possible au niveau de votre connexion Internet. Débranchez votre modem ou votre routeur pendant 40 secondes, rebranchez-le et répétez la procédure de configuration.



Des voyants rotatifs blancs indiquent que votre sonnette de porte Ring est en mode configuration. Vous devrez suivre les instructions indiquées dans l'application Ring. À l'invite, connectez-vous au réseau Wi-Fi diffusé par votre sonnette de porte Ring.



Rien. Dans ce cas, répétez la configuration et notez le résultat obtenu. Si le voyant de façade ne s'allume jamais, vous devez sans doute charger la batterie.

Pourquoi ne puis-je pas trouver le réseau Ring temporaire sur mon téléphone?

Il peut arriver que votre téléphone ne détecte pas le réseau Ring temporaire. Dans ce cas, accédez aux paramètres de votre téléphone, désactivez votre connexion Wi-Fi, attendez 30 secondes et réactivez-la. Si le réseau Ring n'apparaît toujours pas, assurez-vous que la batterie de votre sonnette de porte Ring est entièrement chargée.

Si aucune de ces solutions n'a permis de résoudre le problème...

Effectuez une reconfiguration complète de votre sonnette de porte Ring en maintenant enfoncé le bouton de configuration pendant 15 secondes, puis attendez 30 secondes et répétez le processus de configuration.

Désactivez les données cellulaires et la fonction Bluetooth de votre périphérique mobile et réessayez.

Essayez d'effectuer la configuration **sur un autre périphérique mobile**.

Pourquoi ma sonnette de porte intérieure ne sonne-t-elle pas correctement lorsque quelqu'un appuie sur le bouton de ma sonnette Ring?

Assurez-vous que le voyant circulaire en façade de votre sonnette Ring est allumé en blanc pour confirmer qu'il est correctement branché.

Si votre sonnette de porte intérieure est numérique (ce qui signifie qu'elle produit une mélodie synthétisée), assurez-vous que vous avez installé la **diode** fournie.

Si vous avez installé la **diode**, il est possible qu'elle soit posée à l'envers. Inversez simplement le câblage à l'arrière de votre sonnette de porte Ring et appuyez à nouveau sur le bouton en façade.

Si votre sonnette de porte intérieure est mécanique (ce qui signifie qu'elle est équipée d'une sonnette physique et émet un « ding dong » classique), assurez-vous que vous **n'avez pas** installé la diode.

Pour obtenir une assistance pour l'installation, consultez le site ring.com/diode.

Pourquoi les visiteurs ne m'entendent-ils pas sur ma sonnette Ring lorsque je parle via l'application?

Si vous utilisez un **iPhone ou un iPad**, vérifiez les autorisations du micro de votre périphérique. Sélectionnez Paramètres, cherchez Ring et sélectionnez-le. Enfin, assurez-vous que l'interrupteur en regard du microphone est activé.

Si vous utilisez un périphérique sous **Android**, accédez à Paramètres > Application/Apps > Gestionnaire d'applications > Ring > Droits. Assurez-vous que toutes les options sont activées.

Si vous ne voyez pas l'option Microphone, désinstallez, puis réinstallez l'application Ring. Lorsque vous êtes invité à autoriser l'accès au microphone, choisissez « Allow » (Autoriser).

Je ne reçois pas d'alertes de mouvement

Vérifiez d'abord que vous avez configuré la **Détection de mouvements** et que les **Alertes de mouvement** sont activées (voir page 24).

Pour résoudre d'autres problèmes liés à la non-réception des notifications, sélectionnez **Device Health** (État du périphérique) dans l'application Ring, puis sélectionnez **Troubleshoot Notifications** (Dépanner les notifications).

Pourquoi la qualité de ma vidéo et/ou de mon son est-elle médiocre?

Déterminez d'abord la cause du problème. Retirez votre sonnette de porte Ring et apportez-la à l'intérieur, à proximité de votre routeur. Appuyez sur le bouton de façade de votre sonnette de porte Ring et regardez la vidéo dans l'application Ring.

Si vous bénéficiez d'une bonne qualité vidéo à proximité du routeur, vous devrez prolonger votre signal Wi-Fi.

Nous recommandons le dispositif **Chime Pro** pour renforcer le signal vers votre sonnette de porte Ring. Pour en savoir plus : ring.com/chime-pro.

Si la qualité vidéo est toujours médiocre à proximité du routeur, testez votre débit Internet en sélectionnant **Device Health** (État du périphérique) dans l'application Ring, puis **Test Your Wi-Fi** (Tester votre réseau Wi-Fi).

Les instructions de l'application vous aideront à diagnostiquer et à résoudre les éventuels problèmes liés à une qualité de vidéo médiocre.