



ring

Video Doorbell 2





Otthona biztonsága a bejárati ajtónál kezdődik.

A Ring Video Doorbell jelenti a Ring egész házra kiterjedő védelmének kiindulópontját.

Így folyamatos összeköttetésben lehet otthonával, figyelemmel kísérheti házát, és bárholnan reagálhat az ajtócsengetésekre.

Nézze meg, ki van az ajtajánál, előzze meg a bűncselekményeket és védje meg otthonát – mindezt telefonjáról, táblagépéről vagy számítógépéről!





Tartalom

1. Töltés
2. Applikáción belüli beüzemelés
3. Fizikai beszerelés
4. Funkciók
5. Hibaelhárítás





1. Töltse fel
a biztosított
akkumulá-
tort!

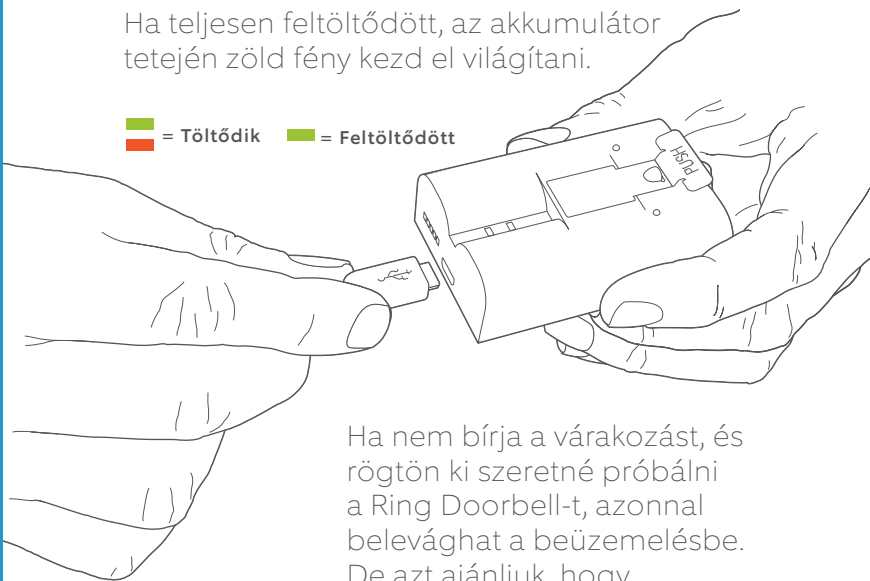


A biztosított akkumulátor töltése

A biztosított narancssárga kábellel
először csatlakoztassa az akkumulátort az
áramforráshoz, majd teljesen töltsse fel!

Ha teljesen feltöltődött, az akkumulátor
tetején zöld fény kezd el világítani.

 = Töltődik  = Feltöltődött



Ha nem bírja a várakozást, és
rögtön ki szeretné próbálni
a Ring Doorbell-t, azonnal
belevághat a beüzemelésbe.
De azt ajánljuk, hogy
előbb teljesen töltsse fel az
akkumulátort!





Az akkumulátor behelyezése

Töltés után helyezze be az akkumulátort a Ring Doorbell alján található rekeszbe, amíg az a helyére nem kattann!





2. Üzemelje be a Ring Video Doorbell 2-t a Ring app- likációba

Töltse le a Ring applikációt!

A Ring applikáció segítségével beállíthatja és kezelheti a Ring Doorbell-t.

Keressen rá a „Ring”-re az alábbi áruházak egyikében, vagy látogassa meg weboldalunkat: ring.com/app



Jegyezze fel Wi-Fi jelszavát!

Szüksége lesz rá az applikáción belüli beállításhoz. Írja le ide, hogy mindig kéznél legyen, amikor meg kell adnia:

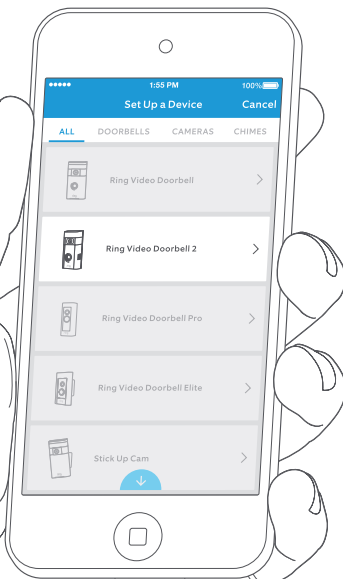
Az Ön Wi-Fi jelszava



Üzemelje be a Ring Video Doorbell-t a router közelében!

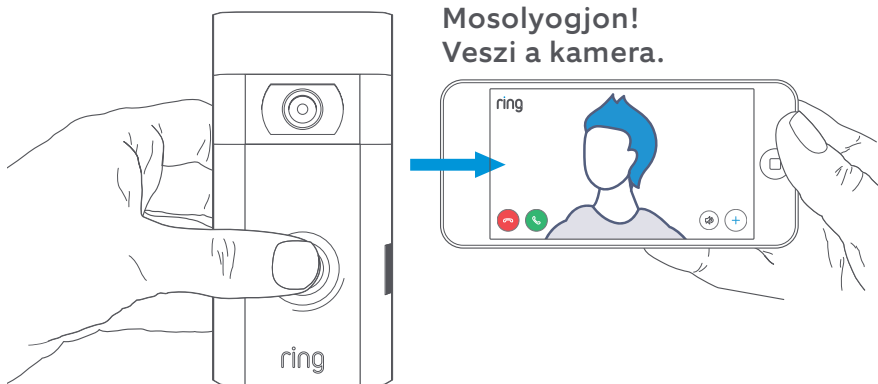
A Ring applikációban válassza az **“Set Up a Device”** menüpontot.

Válassza ki a Ring **Video Doorbell 2-t** és kövesse az applikációban megjelenő utasításokat!



Próbálja ki!

A beüzemelés után nyomja meg a Ring Doorbell elején található gombot, hogy lássa a kamera képét a Ring applikációban!



Ezután tesztelje le a videó minőségét ott, ahová fel szeretné szerelni a Ring Doorbell-t!

Minden megfelelőnek tűnik? Folytassa a következő szakasszal!

Valami nincs rendben? Lapozzon a Hibaelhárítás részhez!




3. Szerelje fel a Ring Video Doorbell 2-t a falra!

Válassza ki a felszerelés magasságát!

Az optimális teljesítmény elérése érdekében a talajtól számított 1,2 méteres magasságba szerelje fel a Ring Doorbell-t!

Ha olyan meglévő csengő vezetékéhez köti hozzá az eszközt, mely 1,2 méternél magasabban van, és így korlátozott, hogy hová szerelheti fel a Ring Doorbell-t, használja a biztosított ékalakú tartóelemet a Ring Doorbell látószögének lefelé irányításához!

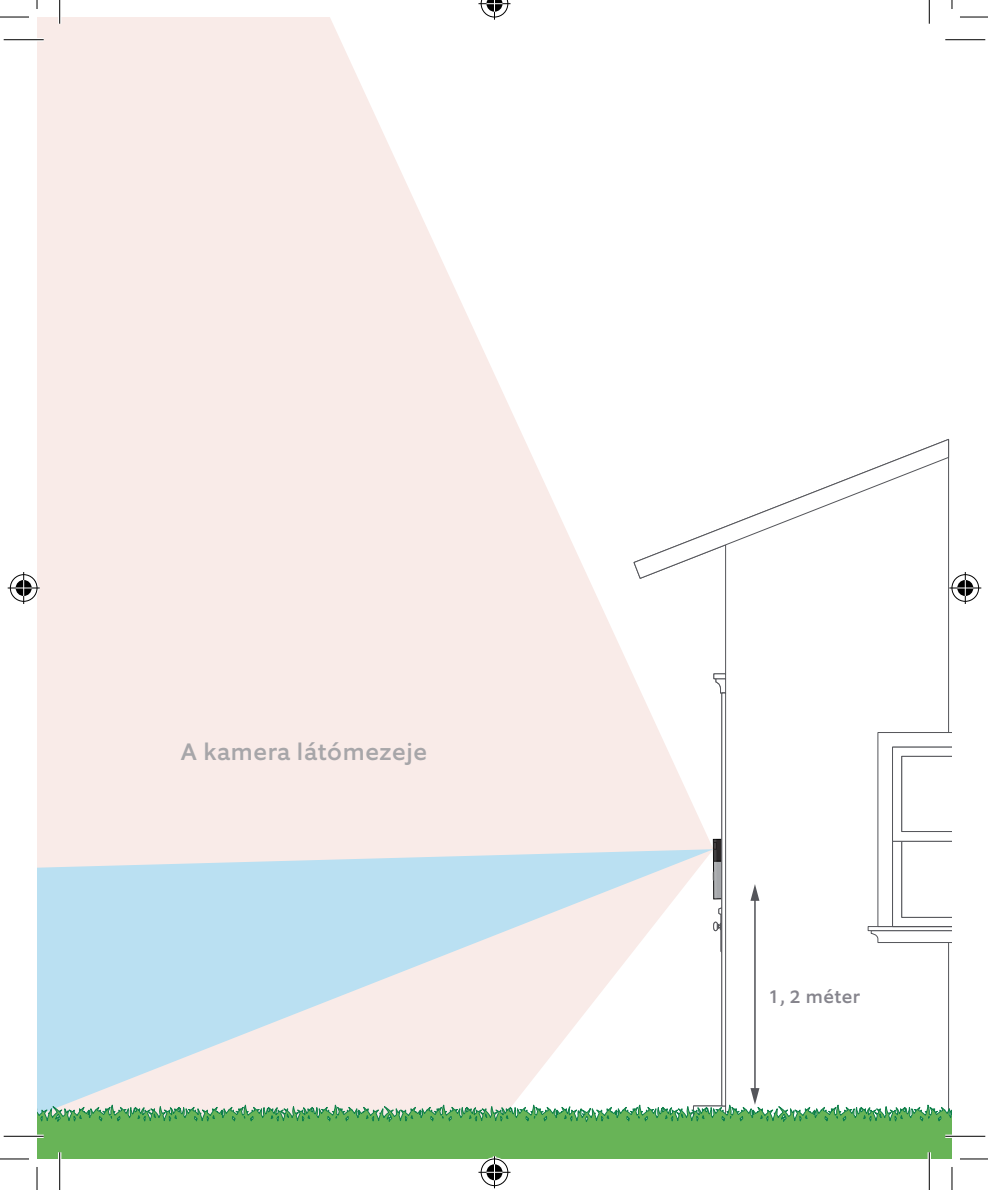


A mozgásérzékelés tartománya

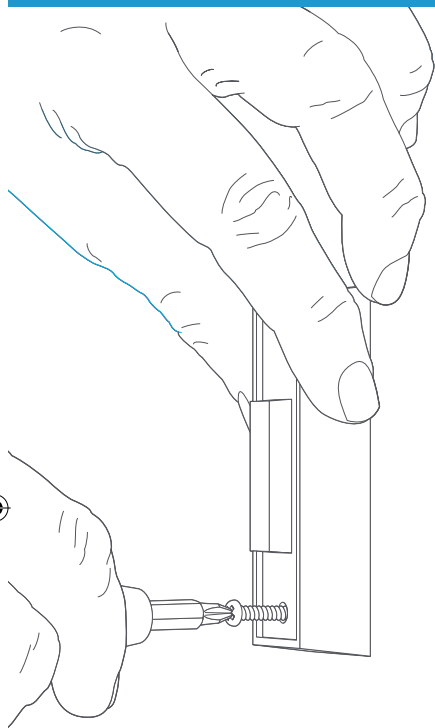


A kamera látómezeje

1,2 méter



Meglévő csengőhöz történő hozzászzerelés lépései



Távolítsa el a meglévő csengőt (opcionális)

Ha meglévő csengőt cserél le, először kapcsolja le az áramot az árammegszakítónál! Ezután távolítsa el a régi csengőt a falból és válassza le a vezetékeket!

i Ha a Ring Doorbell-t meglévő csengőhöz köti hozzá, egy 8-24V feszültségű transzformátorra lesz szüksége. Ha az eszközt közvetlenül a transzformátorba köti be, rezisztort kell használnia.

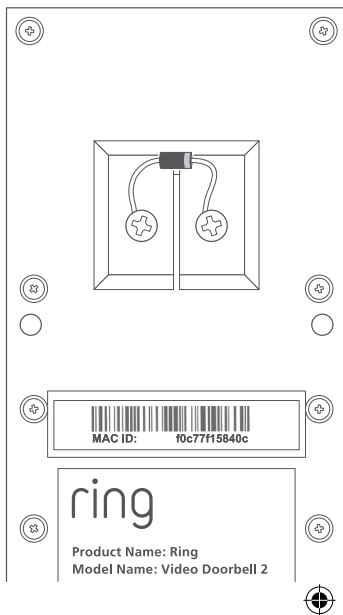
Az egyenáramú transzformátorokat és a legtöbb házi telefont nem támogatja.

A dióda beszerelése (opcionális)

Ha a Ring Doorbell-t digitális csengőhöz köti hozzá (onnan tudja, hogy digitális, hogy elektronikus dallamot játszik le), akkor szerelje be a biztosított diódát!

Ha a régi csengő mechanikus, NE használja a diódát, mert kárt tehet a meglévő csengőben.

Bizonytalan? Itt talál segítséget: ring.com/diode



i A diódán található világos sávnak azon az oldalon kell lennie, mint a csengő „front” csatlakozójához futó vezetéknek.

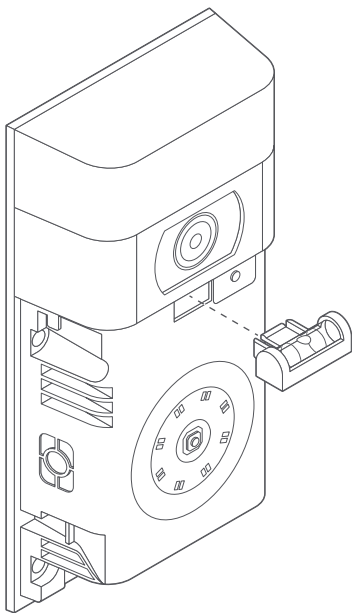
Ha nem tudja, melyik ez az oldal, ne aggódjon, mert nem okoz kárt, ha fordítva köti be a diódát.

Ha a csengő nem csöng a Ring Doorbell-en található gomb megnyomásakor, egyszerűen csak cserélje meg a vezetékeket a Ring Doorbell hátoldalán, és próbálja meg újra!



Helyezze be a mini vízszintezőt!

Helyezze be a mini vízszintezőt a Ring Doorbell-be, hogy biztosan egyenes legyen a felszereléskor.



11

1

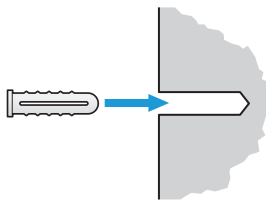
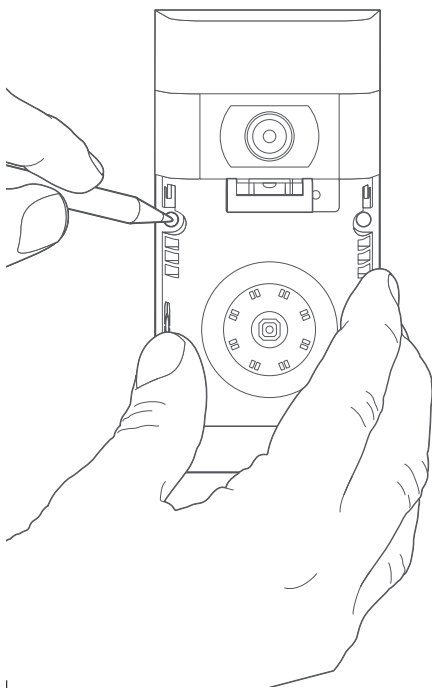




A tiplik beszerelése (opcionális)

Ha gipszvakolatra, téglára vagy betonra szeretné felszerelni az eszközt, jelölje meg a 4 lyukat a fúráshoz!

Használja a biztosított fúrófejet a lyukak kifúrásához, majd helyezze be a tipliket a falba!



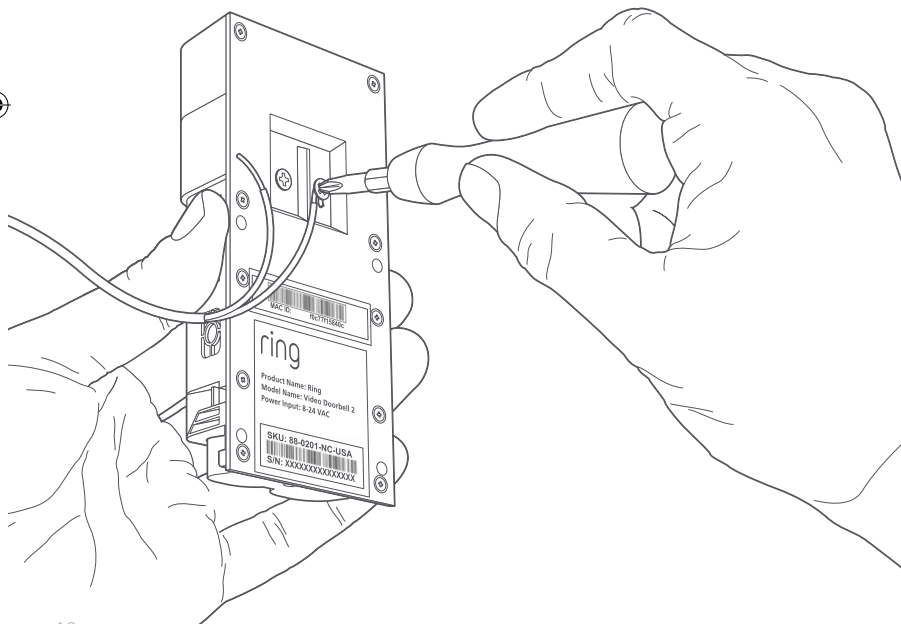
Ha fafelületre szereli fel az eszközt, hagyja ki ezt a lépést, és dobja a tipliket abba a fiókba, ahol a felesleges dolgokat tartja.



Csatlakoztassa a vezetékeket! (opcionális)

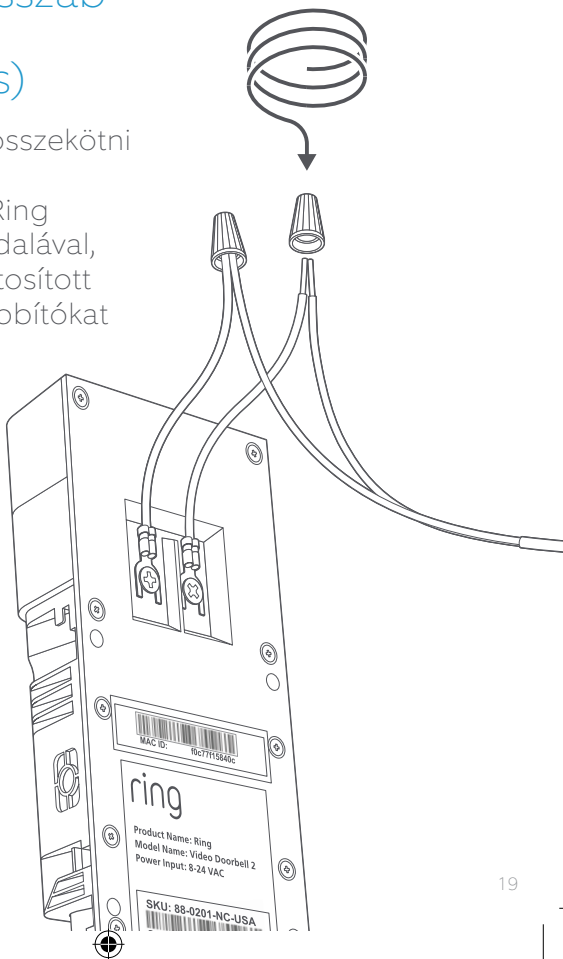
Csatlakoztassa a falból kijövő vezetékeket a Ring Doorbell hátoldalán található csavarokhoz!

Bármelyik vezeték bármelyik csavarhoz csatlakoztatható. A sorrend nem számít.



Csatlakoztassa a vezetékhozzabítót! (opcionális)

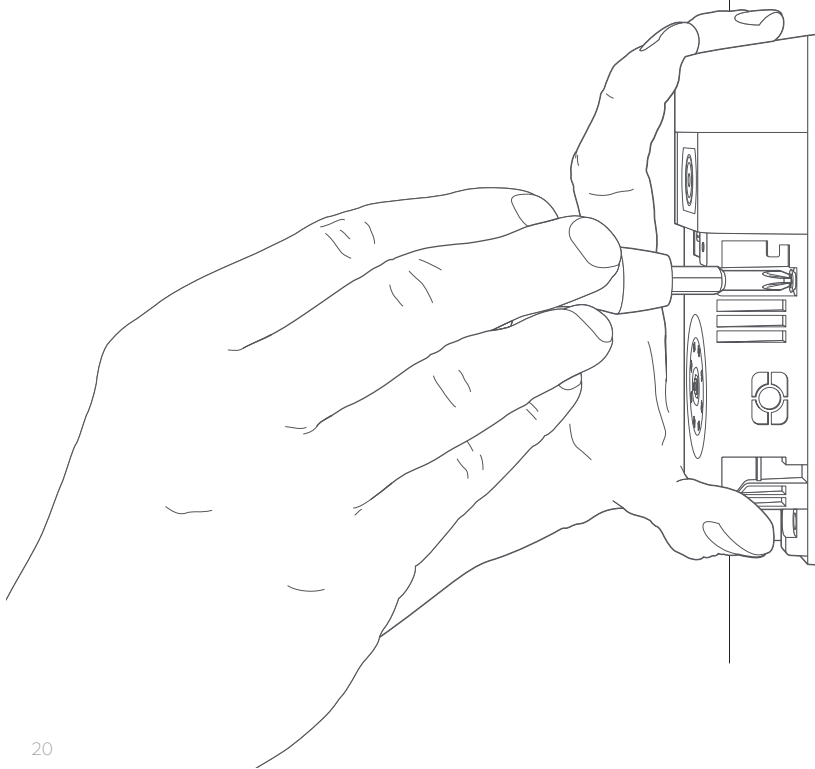
Ha nem tudja összekötni a falból kijövő vezetékeket a Ring Doorbell hátoldalával, használja a biztosított vezetékhozzabítót és vezetékösze-
szekőt





Csavarozza be!

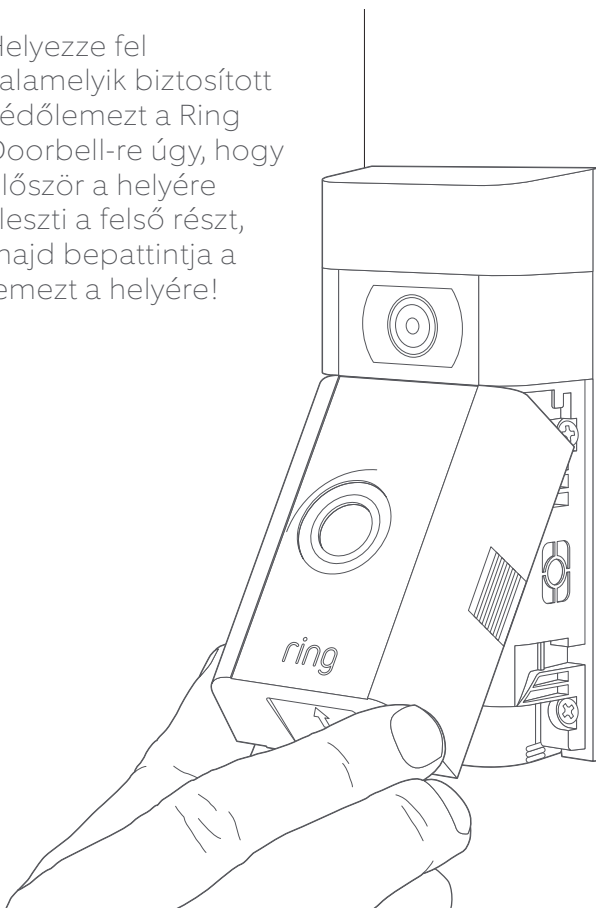
Helyezze vissza a vezetékeket (és a vezetékösszekötőket, ha szükség volt rájuk) a falba, és csavarokkal rögzítse a Ring Doorbell-t a falhoz!

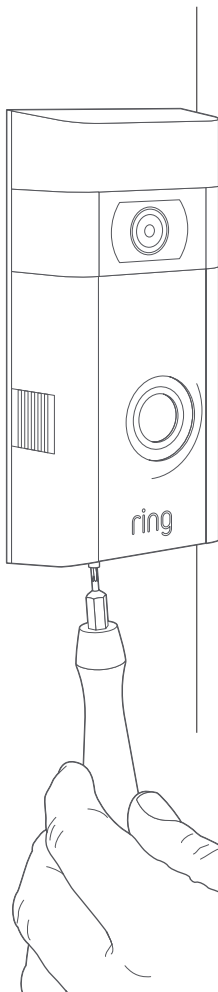




Helyezze fel a védőlemez!

Helyezze fel valamelyik biztosított védőlemez a Ring Doorbell-re úgy, hogy először a helyére illeszti a felső részt, majd bepattintja a lemezt a helyére!





Rögzítse a biztonsági csavarral!

Végül használja az egyik biztonsági csavart, és a csillagalakú csavarfej segítségével rögzítse a védőlemezt!



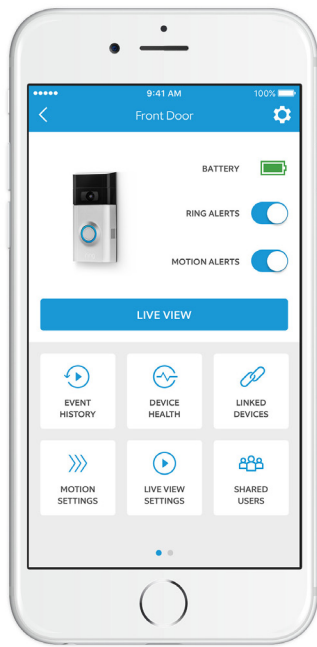


4. Tekintse át
az izgalmas
funkciókat!



A Ring Doorbell applikáción belüli beüzemelése után, válassza ki az eszközt!

Ezzel az eszköz kezelőfelületére kerül, ahol megváltoztathatja a beállításokat és elérheti a különböző funkciókat.



Akkor kap **“Ring Alerts”**, ha valaki megnyomja a Ring Doorbell gombját.

Akkor kap mozgási értesítést, ha a kamera **“Motion Alerts”** a mozgási zónákban.

Ezen a képernyőn kapcsolhatja ki vagy be ezeket az értesítéseket.



SHARED
USERS

“Shared Users”

Válassza a **Megosztás** menüt, hogy engedélyezze családjának vagy barátainak, hogy reagáljanak az élő eseményekre és megtekintsék a felvételeket (ha a rögzítés engedélyezve van)!



MOTION
SETTINGS

“Motion Settings”

Válassza a **Mozgásbeállításokat**, ha engedélyezni és módosítani szeretné a mozgásérzékelési beállításokat!



DEVICE
HEALTH

“Device Health”

Menjen az **Eszközállapot** menüpontba bármilyen felmerülő probléma diagnosztizálása érdekében!



EVENT
HISTORY

“Event History”





Nézze meg a Ring Doorbell által rögzített eseményeket az **Eseménytörténetben**!



Reagálás az ajtócsengetésre



Ha valaki az ajtajánál van, az alábbi funkciókat használhatja:

-  **Kétirányú beszélgetés** – Beszéljen a látogatóval, és hallgassa meg, mit szeretne mondani!
-  **Mikrofon** – Némítsa el vagy engedélyezze a hangot a mikrofonján!
-  **Hangszóró** – Némítsa el vagy engedélyezze a hangot az applikációban!
-  **Szomszédok értesítése** – Tájékoztassa a szomszédokat a gyanús eseményekről!


Ring videórögzítés



Ez az opcionális funkció elmenti a Ring Doorbell által rögzített események felvételeit.

Ezekhez a felvételekhez bármilyen eszközről hozzáférhet a Ring applikáción keresztül, vagy ha belép fiókjába az alábbi honlapon:
ring.com/activity

Tudjon meg többet:
ring.com/video-recording

 Az új Ring Doorbell-lel ingyen kipróbálhatja a Ring videórögzítési funkciót! Figyelje email fiókját a szolgáltatással kapcsolatos fontos hirdetményekért!



5. Probléma merült fel?

Itt van
néhány
megoldás...



Nem sikerül az applikáción belüli beüzemelés.

Ha nem sikerül az applikáción belüli beüzemelés, ellenőrizze a Ring Doorbell elején található fényt! A fény jelzi a probléma okát.



A **felül villogó fehér** fény azt jelenti, hogy a megadott Wi-Fi jelszó hibás. A telefonbeállítások között válassza ki és felejtsese el Wi-Fi hálózatát, majd kapcsolódjon újra, meggyőződve arról, hogy a megfelelő jelszót használja a beüzemeléshez.



A **jobb oldalon villogó fehér** fény azt jelzi, hogy a Ring Doorbell túl messze van a routertól és nem kap megfelelő erősségű jelet. Ismétlje meg a beüzemelést abban a szobában, ahol a router található. Ha ez megoldja a problémát, akkor a Chime Pro-ra lesz szüksége, hogy felerősítse a Ring Doorbell-hez érkező Wi-Fi jelet.

Tudjon meg többet: ring.com/chime-pro



A **bal oldalon villogó fehér** fény azt jelenti, hogy probléma lehet az internetkapcsolattal. Húzza ki a modemet vagy a routert 40 másodpercre, majd dugja vissza és ismétlje meg a beüzemelési folyamatot!



A **körbefutó fehér** fény azt jelenti, hogy a Ring Doorbell beállítási üzemmódban van. Kövesse az utasításokat a Ring applikációban! Amint erre lehetősége van, kapcsolódjon a Ring Doorbell által közvetített Wi-Fi hálózathoz.



Ha **nincs** fény, ismételje meg a beüzemelését és figyelje meg az új mintázatot. Ha a készülék elején található fény nem csinál semmit, valószínűleg töltenie kell az akkumulátort.

Miért nem találom az átmeneti Ring hálózatot a telefonomon?

Időnként a telefon nem ismeri fel az átmeneti Ring hálózatot. Ebben az esetben, lépjen be telefonja beállításába. Kapcsolja ki a Wi-Fi kapcsolatot, várjon 30 másodpercig, majd kapcsolja be újra! Ha a Ring hálózat még mindig nem jelenik meg, ellenőrizze, hogy a Ring Doorbell akkumulátora teljesen fel van-e töltve!

Ha egyik sem oldotta meg a problémát...

Indítsa újra a Ring Doorbell-t úgy, hogy a beállító gombot 15 másodpercig lenyomva tartja, majd vár 30 másodpercet, mielőtt újratekdené a beüzemelési folyamatot!

Kapcsolja ki a mobil adatkapcsolatot és a bluetooth-t mobilkészletén, és próbálja meg újra a beüzemelését.

Próbálja meg a beüzemelését egy másik mobilkészleten.





Miért nem szól megfelelően a belső csengőm, amikor megnyomják a gombot a Ringen?

Ellenőrizze, hogy a köralakú fény a Ring elején fehéren világít-e, ami azt jelzi, hogy az eszköz megfelelően be van kötve.

Ha a belső csengő digitális (ami azt jelenti, hogy elektronikus dallamot játszik le), győződjön meg arról, hogy a biztosított **dióda** beszerelésre került!

Előfordulhat, hogy fordítva szerelte be a **diódát**. Egyszerűen csak cserélje meg a vezetékeket a Ring Doorbell hátoldalán, majd nyomja meg a gombot az elején újra! Ha a belső csengő mechanikus (ami azt jelenti, hogy harang van benne, és klasszikus „ding dong” hangot ad ki), győződjön meg arról, hogy nem szerelt be diódát! Látogassa meg a ring.com/diode weboldalt további beszereléssel kapcsolatos segítségért!

Miért nem hallanak a látogatók a Ringen, amikor az applikáción keresztül beszélnek velük?

Ha **iPhone**-t vagy **iPad**-et használ, ellenőrizze a mikrofon engedélyezését készülékén! A Beállításokban keresse meg és válassza ki a Ringet! Győződjön meg arról, hogy a Mikrofon melletti kapcsoló fel van kapcsolva!

Ha **androidos** készüléke van, menjen a Beállítások > Alkalmazások > Alkalmazáskezelő > Ring > Engedélyek menübe. Győződjön meg arról, hogy min-den be van kapcsolva!





Ha nem találja a mikrofon lehetőséget, távolítsa el és telepítse újra a Ring applikációt! Amint lehetősége adódik, engedélyezze a mikrofonos hozzáférést, és válassza az „Engedélyezés”-t!

Nem kapok mozgási értesítéseket

Először ellenőrizze le, hogy beállította a **mozgásérzékelést**, és a mozgási értesítések be vannak kapcsolva (lásd 24. o.)!

További hibaelhárítási megoldásokért menjen az **Eszközállapot** menübe a Ring applikációban és válassza a **Hibaelhárítási értesítések** lehetőséget!

Miért gyenge a videókép és/vagy a hang minősége?

Először találja meg az okot! Vegye le a Ring Doorbell-t és vigye be a router közelébe! Nyomja meg a Ring Doorbell elején található gombot, és nézze meg a videót a Ring applikációban!

Ha jó a minőség a router közelében, akkor fel kell erősítenie a Wi-Fi jelet.

A jel felerősítéséhez a **Chime Pro**-t ajánljuk. Tudjon meg többet: ring.com/chime-pro

Ha a videóminőség gyenge a router közelében is, ellenőrizze az internetsebességet a Ring applikációban: az **Eszközállapot** menüpontban nyomjon a **Wi-Fi tesztelés** lehetőségre! Az applikációban megjelenő instrukciók segítenek diagnosztizálni és megoldani a gyenge videóminőséggel kapcsolatos problémákat.

