

ring



Stick Up Cam [Plug-In](#)

# 1. Valmistele Stick Up Cam käyttöä varten.

## Lataa Ring-sovellus.

Ring-sovellus opastaa Stick Up Camin käyttöönotossa ja hallinnassa.

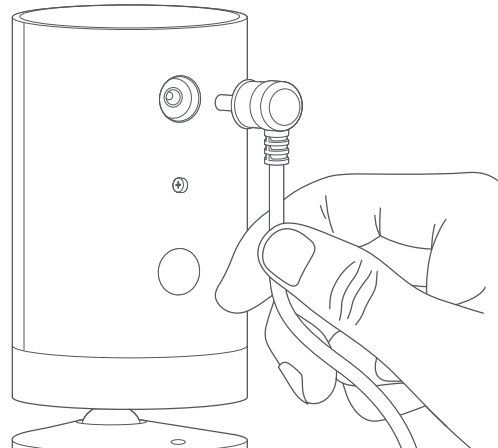
Siirry johonkin alla olevista sovelluskaupoista ja etsi hakusanalla ”Ring” tai mene osoitteeseen [ring.com/app](https://ring.com/app).



## Kytke virtajohto

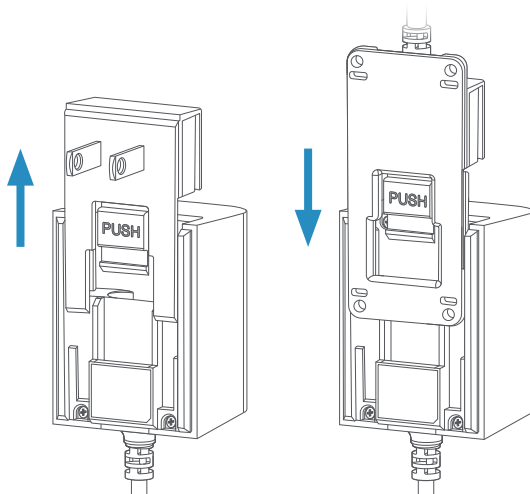
Liitä ensin Stick Up Camin mukana toimitettu virtajohto kameran takaosaan.

Liitä sitten virtasovitin pistorasiaan.

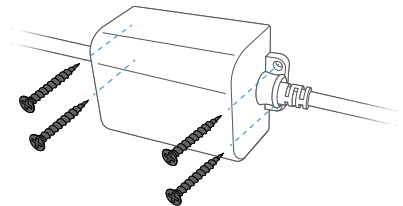


## Asennus ulos

Irrota sisäliitinpaneeli painamalla PUSH-painiketta ja liu'uttamalla paneeli pois sovittimesta. Liu'uta sen jälkeen pakkauksen mukana toimitetun ulkovirtajohdon liitin virtasovittimeen, kunnes se napsahtaa paikalleen.



Jos asennat Stick Up Camin ulos, kiinnitä virtasovitin seinään tai lattiaan pakkauksen mukana toimitetuilla ruuveilla.



## Etsi Wi-Fi-salasanasi valmiiksi.

Tarvitset sitä Stick Up Camin käyttöönotossa.

Kirjoita salasana tähän, niin se on helposti käytettävissä:

## Ota Stick Up Cam käyttöön Ring-sovelluksessa.

Valitse Ring-sovelluksessa **Set up a Device** (Ota laite käyttöön).

Kun saat kehoitteen, valitse **Security Cams** (Turvakamerat) ja seuraa sovelluksen antamia ohjeita.

## Kokeile, miten se toimii!

Napauta käyttöönoton jälkeen Ring-sovelluksen Live View (Live-näkymä) -painiketta, niin näet Stick Up Camin lähettämää livekuvaa.

## Vilkuuko sininen valo?

Jos Stick Up Camin etuosan valo vilkkuu käyttöönoton jälkeen, laite päivittää ohjelmistoa.

Älä irrota Stick Up Camia virtalähteestä, kun valo vilkkuu!

## 2. Asenna Stick Up Cam.

### Valitse kameralle sopiva paikka.

Stick Up Cam viihtyy niin sisätiloissa kuin ulkonakin. Sen voi asettaa esimerkiksi pöydälle tai hyllylle tai kiinnittää seinään.

Valitse paikka, josta saat halutun näkymän ja joka on riittävän lähellä pistorasiaa.



Pöydällä tai hyllyllä



Seinällä

### Asennus seinään

Seinään asennusta varten tarvitaan Ring Stick Up Cam Mount -kiinnike (myydään erikseen).

# Stick Up Camin käyttö pöydällä tai hyllyllä:

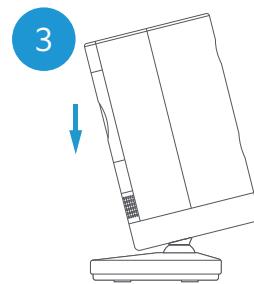
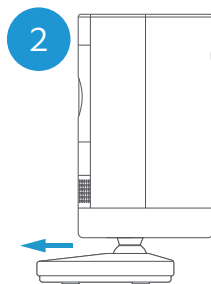
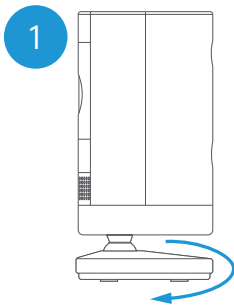


Aseta kamera haluamaasi paikkaan ja liitä se pistorasiaan. Stick Up Cam on nyt valmis käyttöön.

Tarkista lopuksi Ring-sovelluksen live-videosta, että kamera näyttää haluamasi näkymän.

## Kameran suuntaaminen alaspäin

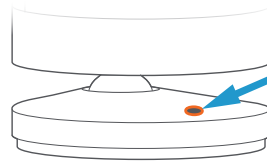
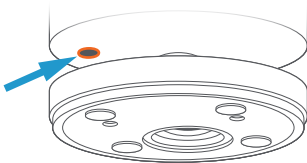
Käännä alustan pitkä sivu osoittamaan eteenpäin ja kallista Stick Up Camia niin, että se osoittaa alaspäin.



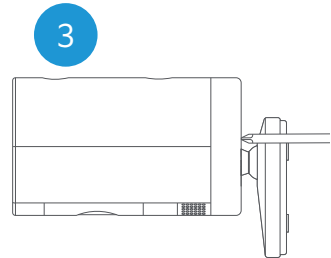
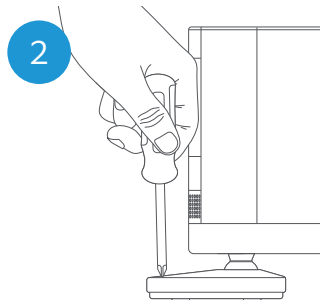
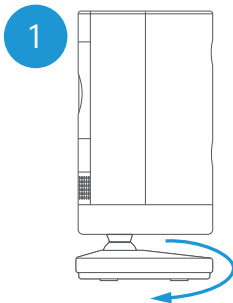
# Turvaruuvien asennus (valinnainen).

Stick Up Camissa on kaksi valinnaista **paikkaa turvaruuveille**.

Toinen turvaruuvi lukitsee akkukotelon paikalleen ja toinen jalustan asennuskiinnikkeeseen. Jos haluat käyttää turvaruuveja, avaa akkukotelo ja/ tai irrota asennuskiinnike ja irrota sitten kumitulpat /-tulpat.



- 1 Käännä alustan pitkä sivu osoittamaan eteenpäin.
- 2 Ruuvaa turvaruuvi jalustan ruuvin paikkaan ristipääruuvitaltalla (ei mukana pakkauksessa).
- 3 Käännä Stick Up Cam ympäri ja ruuvaa toinen turvaruuvi akkukotelon ruuvinreikään.

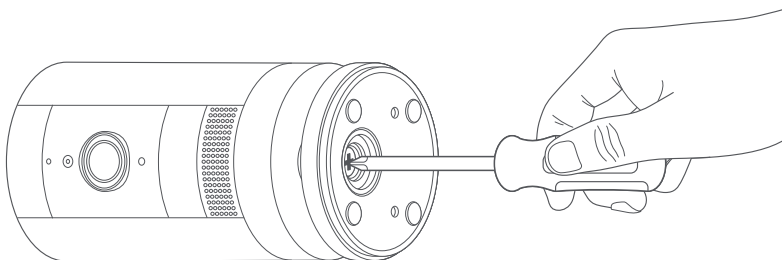


# Stick Up Camin asentaminen seinälle:



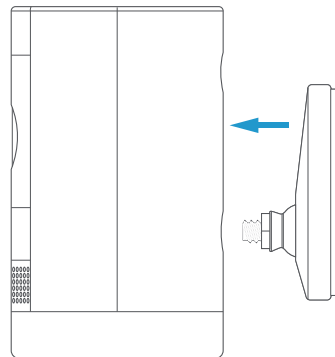
## Irrota jalusta.

Avaa jalustan ruuvit ristipääruuvitaltalla (ei mukana pakkauksessa).



## Kiinnitä jalusta kameran taakse.

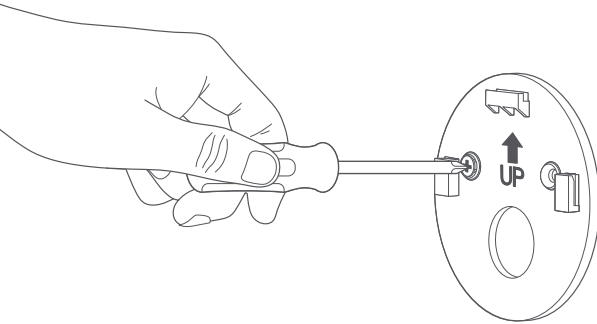
Ruuvaa se Stick Up Camin takaosaan niin, että kiinnikkeen UP-nuoli osoittaa ylöspäin.





## Irrota asennuskiinnike.

Irrota se jalustasta liu'uttamalla sitä alaspäin.

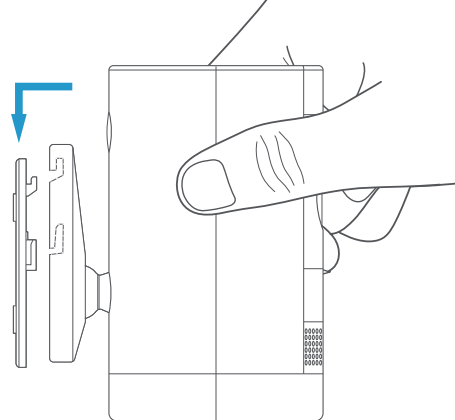
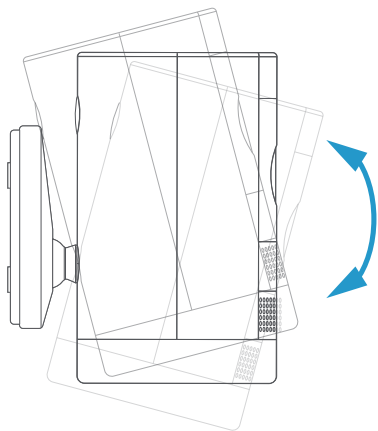


## Kiinnitä ruuvit.

Pidä kiinnikettä seinää vasten niin, että UP-nuoli osoittaa ylöspäin, ja kiinnitä se pakkauksen mukana toimitetuilla ruuveilla.

## Kiinnitä kamera.

Aseta alustan urat kiinnikkeen koukkuihin.  
Liu'uta Stick Up Cam alas paikalleen seinälle.



## Tarkista näkymä.

Liitä Stick Up Cam takaisin pistorasiaan ja  
käännä se haluamaasi kulmaan.  
Tarkista Ring-sovelluksen live-videosta,  
että kamera näyttää haluamasi näkymän.

## Asenna turvaruuvit (valinnainen).

Stick Up Camissa on kaksi valinnaista **paikkaa turvaruuveille**.

Toinen turvaruuvi lukitsee jalustan asennuskiinnikkeeseen ja toinen  
akkukotelon paikalleen.

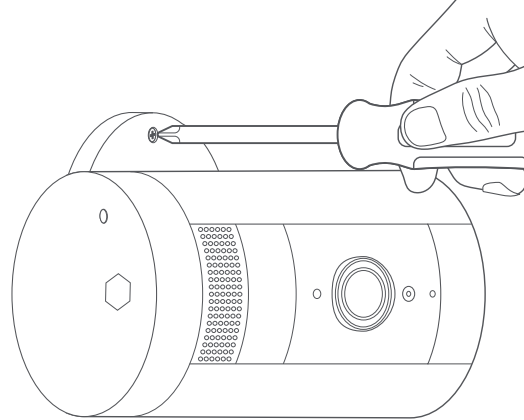
Kun Stick Up Cam on kiinnitetty paikalleen, kierrä kameraa jompaankumpaan  
suuntaan, niin voit ruuvata turvaruuvit paikoilleen.

## Jalustaruuvin asentaminen

Liu'uta ensin Stick Up Cam pois asennuskiinnikkeestä.

Irrota kumitulppa jalustasta ja aseta Stick Up Cam takaisin kiinnikkeeseen.

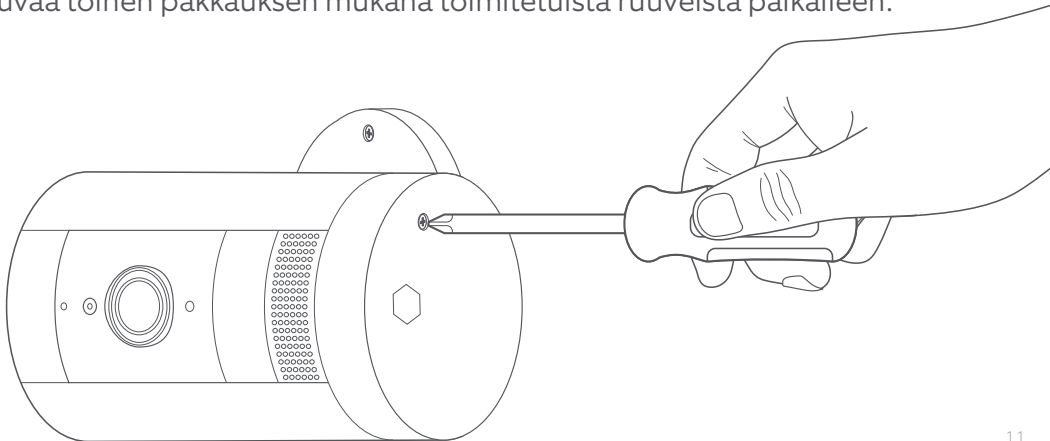
Ruuvaa toinen pakkauksen mukana toimitetuista ruuveista paikalleen.



## Akkukotelon ruuvien asentaminen

Irrota ensin akkukotelo ja sitten kumitulppa ja aseta Stick Up Camin akkukotelo takaisin paikalleen.

Ruuvaa toinen pakkauksen mukana toimitetuista ruuveista paikalleen.



Saat lisää neuvoja osoitteesta [ring.com/help](https://ring.com/help)

Tai voit soittaa meille:

[Yhdysvallat 1 800 656 1918](tel:18006561918)

[Kanada 1 855 300 7289](tel:18553007289)

[Maailmanlaajuinen +1 310 929 7085](tel:+13109297085)

Kaikki asiakastuen puhelinnumerot ovat osoitteessa [ring.com/callus](https://ring.com/callus)

Voit tutustua takuutietoihin osoitteessa [www.ring.com/warranty](https://www.ring.com/warranty).

© 2019 Ring LLC tai sen tytäryhtiöt.

Ring ja kaikki siihen liittyvät logot ovat Ring LLC:n tai sen tytäryhtiöiden tavaramerkkejä.