

ring



Stick Up Cam [Plug-In](#)

1. Konfigurera din Stick Up Cam.

Ladda ned Ring-appen.

I Ring-appen går du igenom stegen för konfigurering och hanteringen av Stick Up Cam.

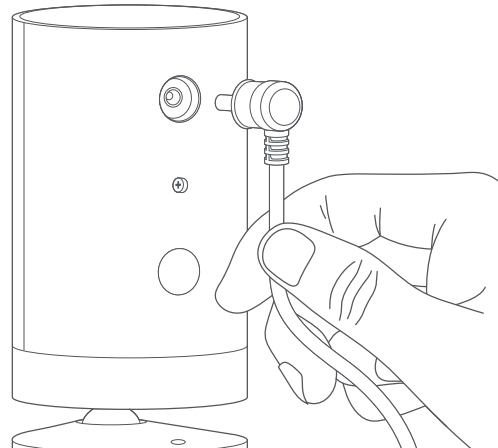
Sök efter "Ring" i någon av appbutikerna nedan eller gå till:
ring.com/app



Ladda den!

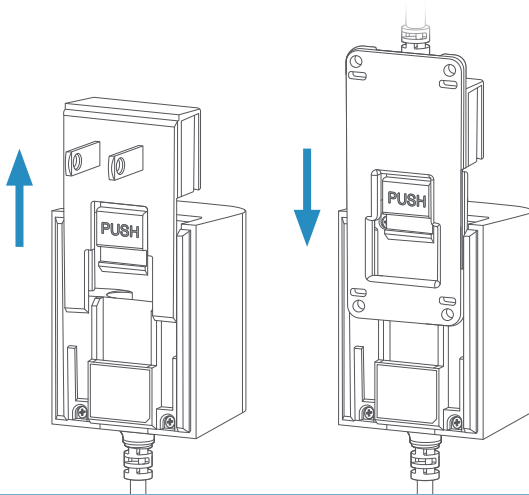
Anslut först den medföljande strömkabeln på baksidan av Stick Up Cam.

Anslut sedan nätadaptern till ett uttag.

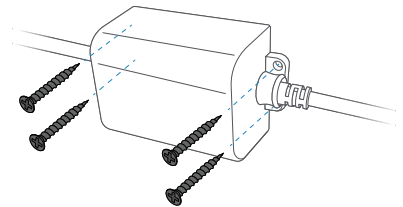


Installerar du enheten utomhus?

Ta bort inomhuskontaktens frontplatta genom att trycka på "PUSH" och dra av den från adaptern. Ta sedan tag i den medföljande strömkabeln för utomhusbruk och skjut in kontakten på nätadaptern tills den klickar på plats.



Om du tänker installera Stick Up Cam utomhus sätter du fast nätadaptern på en vägg eller ett golv med de medföljande skruvarna.



Se till att du har ditt Wi-Fi-lösenord.

Du behöver det när du konfigurerar Stick Up Cam.
Anteckna det nedan så att du har det nära till hands:

Konfigurera Stick Up Cam i Ring-appen.

I Ring-appen väljer du **Set Up a Device (Konfigurera en enhet)**.

Välj **Security Cams** när du uppmanas till det och följ instruktionerna i appen.

Testa!

När konfigurationen är klar trycker du på Live View-knappen i Ring-appen för att se livevideo från Stick Up Cam.

Blinkar det blått?

Om lampan på Stick Up Cams framsida blinkar efter konfiguration så beror det på att enheten uppdaterar sin programvara.

Koppla inte ur din Stick Up Cam medan ljuset blinkar!

2. Installera Stick Up Cam.

Välj en plats.

Stick Up Cam fungerar i princip överallt, både inomhus och utomhus. Du kan ställa den på en plan yta som ett bord eller en hylla, och den kan även monteras på väggen.

Välj en plats där du får den vy du vill ha och som är inom räckhåll för ett eluttag.



Bord eller hylla



Väggmonterad

Vill du montera den i taket?

Montera i taket med Ring Stick Up Cam-fästet (säljs separat).

Så här använder du Stick Up Cam på ett bord eller en hylla:

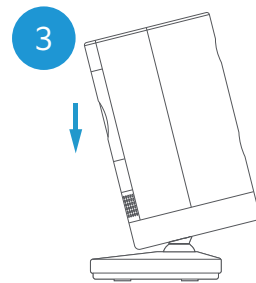
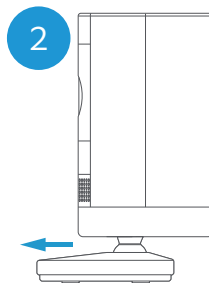
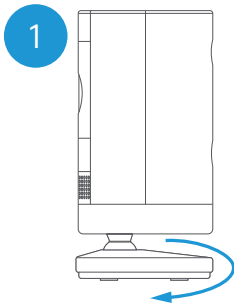


Placera den på önskad plats och anslut den. Din Stick Up Cam är nu redo att skydda dig.

När du är klar kan du titta på livevideon i Ring-appen och se till att du har den vy du vill ha.

Om du vill ha en nedåtriktad kameravinkel ...

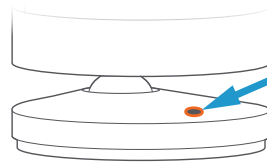
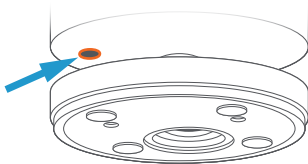
Vrid runt basen så att den långa sidan är vänd framåt, och luta sedan Stick Up Cam så att den pekar nedåt.



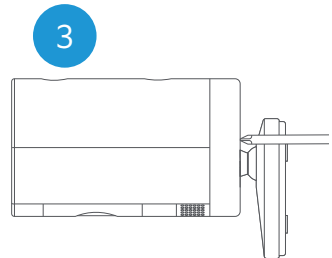
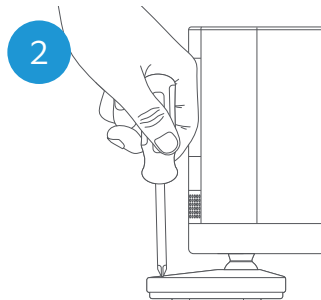
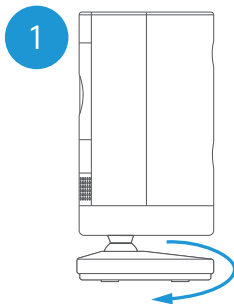
Skruva i säkerhetsskruvarna (valfritt).

Stick Up Cam levereras med två **säkerhetsskruvplattor** som tillval.

Den ena låser batterifacket och den andra fäster monteringsfästet vid basen. Om du vill använda dem öppnar du batterifacket och/eller tar bort monteringsfästet och drar sedan ut gummipluggen/-pluggarna.



- 1 Vrid basen så att den långa sidan är vänd framåt.
- 2 Sätt i och skruva in säkerhetsskruven i basens skruvplats med en vanlig stjärnmejsel (medföljer ej).
- 3 Vänd på Stick Up Cam för att komma åt batterifackets skruvhål. Skruva i den andra säkerhetsskruven.

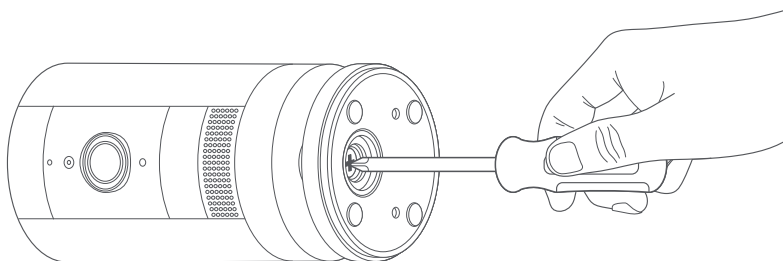


Så här monterar du Stick Up Cam på väggen:



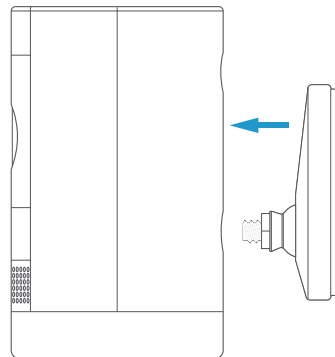
Ta bort basen.

Skruva loss den med en vanlig stjärnmejsel (medföljer ej).



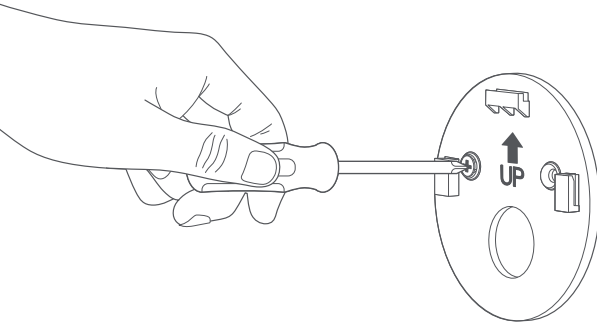
Sätt tillbaka basen.

Skruva fast den på baksidan av Stick Up Cam så att uppåtpilen på fästet pekar uppåt.



Ta bort monteringsfästet.

Dra det nedåt för att ta bort det från basen.

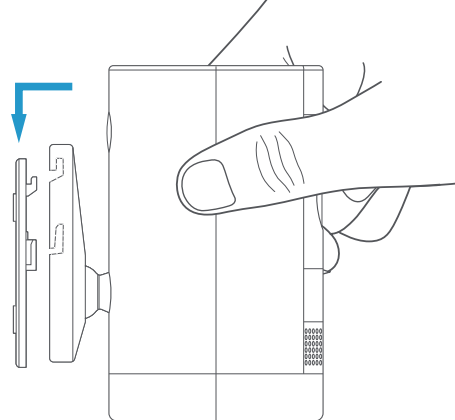
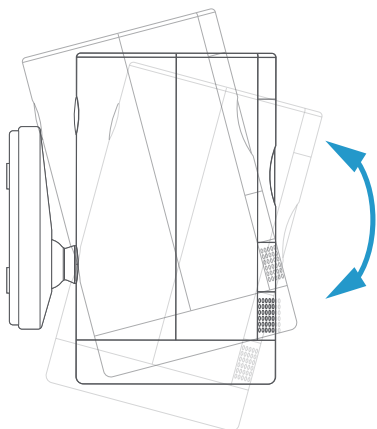


Skruva i skruvarna.

Håll fästet mot väggen, se till att uppåtpilen pekar uppåt och montera det med de medföljande skruvarna.

Montera din kamera.

För in spåren i basen på fästets krokar. Skjut Stick Up Cam nedåt för att fästa den på väggen.



Kolla in det!

Anslut Stick Up Cam igen och vrid den till önskad vinkel. Titta på livevideon i Ring-appen för att se till att du har den vy du vill ha.

Skruva i säkerhetsskruvarna (valfritt).

Stick Up Cam levereras med **säkerhetsskruvplatser** som tillval.

Den ena fäster monteringsfästet vid basen och den andra låser batterifacket.

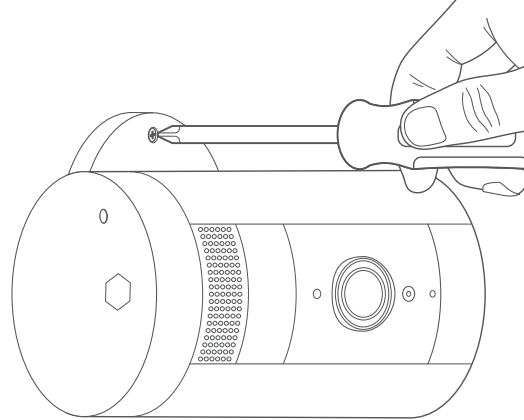
När Stick Up Cam är monterad kommer du åt dem genom att vrida kameran i sidled åt något håll.

Så här skruvar du i skruven till basen ...

Skjut först bort Stick Up Cam från monteringsfästet.

Ta ut gummipluggen från basen och sätt sedan tillbaka Stick Up Cam på fästet.

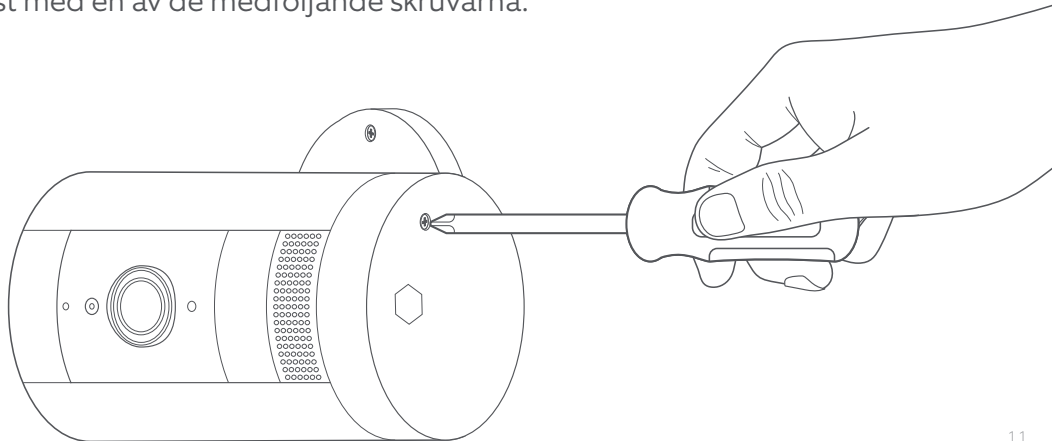
Fäst med en av de medföljande skruvarna.



Så här skruvar du i skruven till batterifacket ...

Ta bort batterifacket, ta ut gummipluggen och sätt sedan tillbaka batterifacket på Stick Up Cam.

Fäst med en av de medföljande skruvarna.



Om du behöver hjälp går du till ring.com/help

Du kan även ringa oss ...

[USA: 1 800 656 1918](tel:18006561918)

[Kanada: 1 855 300 7289](tel:18553007289)

[Resten av världen: +1 310 929 7085](tel:+13109297085)

En lista över alla våra kundsupportnummer finns på ring.com/callus

Information om garantiskydd finns på www.ring.com/warranty.

© 2019 Ring LLC eller dess dotterbolag.

Ring och alla relaterade logotyper är varumärken som tillhör Ring LLC eller dess dotterbolag.