

ring



Stick Up Cam [Plug-In](#)

1. Konfigurer dit Stick Up Cam.

Hent Ring-appen.

Ring-appen guider dig igennem konfigurationen og opsætningen af dit Stick Up Cam.

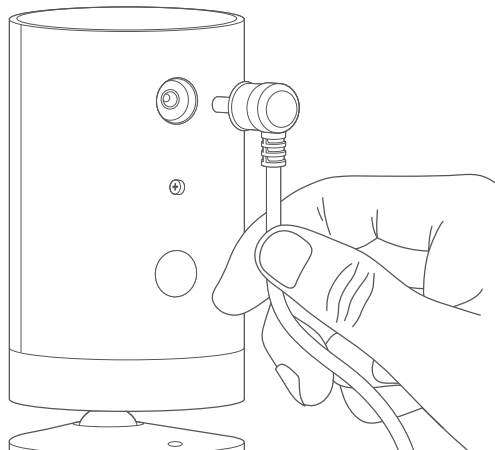
Søg efter "Ring" i en af appbutikkerne nedenfor, eller gå til:
ring.com/app



Tænd for det!

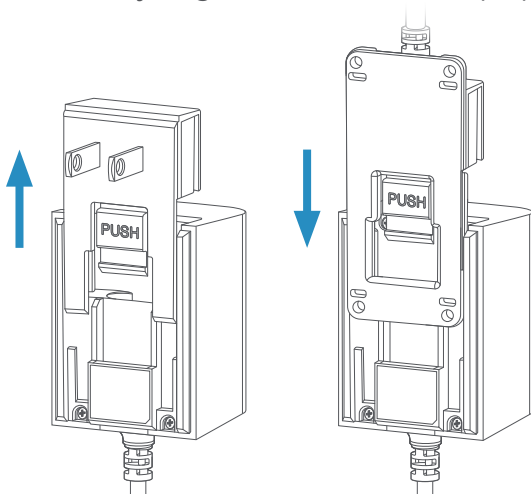
Tilslut først strømkablet, som fulgte med, på bagsiden af dit Stick Up Cam.

Slut derefter strømforsyningen til en stikkontakt.

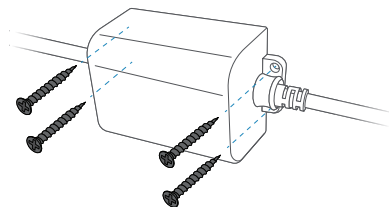


Udendørs montering?

Afmontér frontpladen til den indendørs stikkontakt ved at trykke på "PUSH"-knappen, og skub den af strømforsyningen. Tag derefter det medfølgende udendørs strømkabel, og skub kablet fast på strømforsyningen, indtil det klikker på plads.



Hvis du har planer om at installere dit Stick Up Cam udendørs, bør du fastgøre strømforsyningen til en væg eller i gulvet med de medfølgende skruer.



Find adgangskoden til dit wi-fi frem.

Du får brug for den, når du skal konfigurere dit Stick Up Cam. Skriv koden i feltet nedenfor, så den er ved hånden, når du skal bruge den:

Konfigurer dit Stick Up Cam i Ring-appen.

Vælg **Set Up a Device** (Konfigurer enhed) i Ring-appen.

Når du bliver bedt om det, skal du vælge **Security Cams** (Sikkerhedskameraer) og følge instruktionerne i appen.

Prøv en gang!

Efter configurationen skal du trykke på knappen Live View (Livevideo) i Ring-appen for at se livevideo fra dit Stick Up Cam.

Blinker den blå diode?

Hvis lyset på forsiden af dit Stick Up Cam blinker efter configurationen, er kameraet ved at opdatere sin software.

Tag ikke stikket ud af dit Stick Up Cam, mens lampen blinker!

2. Installer dit Stick Up Cam.

Vælg en placering.

Stick Up Cam kan placeres næsten hvor som helst, både indendørs og udendørs. Det kan placeres på en flad overflade som et bord eller en hylde, men kan også monteres på en væg.

Vælg et sted med en stikkontakt inden for rækkevidde, hvor du får den visning, du gerne vil have.



Bord eller hylde



Væg

Vil du montere det i loftet?

Montér i loftet med Ring Stick Up Cam Mount (sælges separat).

Sådan bruger du Stick Up Cam på et bord eller en hylde:

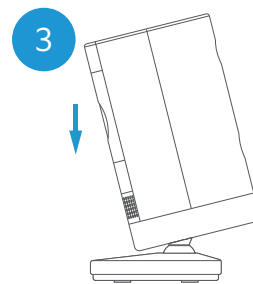
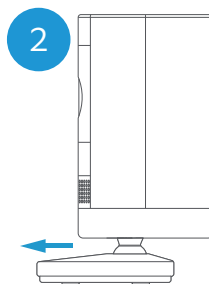
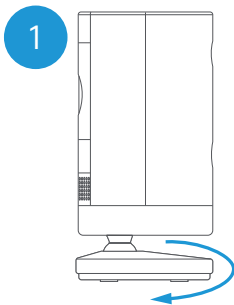


Placer det på den valgte overflade, og sæt stikket i. Dit Stick Up Cam er nu klar til at beskytte dig.

Når du er færdig, kan du se livevideo i Ring-appen for at sikre, at du har den visning, du gerne vil have.

Hvis du gerne vil have en nedadrettet kameravinkel...

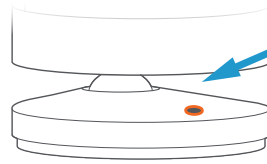
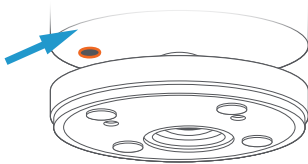
Drej foden rundt, så den lange side vender mod fronten, og vip derefter Stick Up Cam, så det vender nedad.



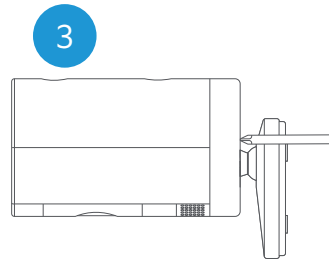
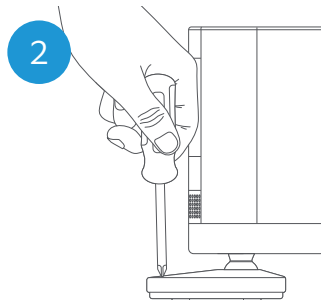
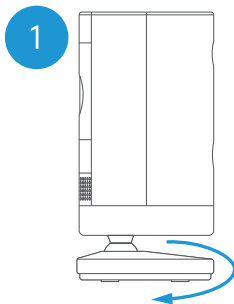
Montering af sikkerhedsskruer (valgfrit).

Stick Up Cam leveres med to valgfrie steder, som kan sikres med skruer.

Det ene holder dækslet til batterirummet på plads, og det andet fastgør monteringsbeslaget til basen. Åbn batterirummet, og/eller fjern monteringsbeslaget, og tag derefter gummipropperne ud for at bruge sikkerhedsskruerne.



- 1 Drej foden, så den lange side vender mod fronten.
- 2 Skru sikkerhedsskruen i basen, hvor hullet til skruen sidder, med en almindelig stjerneskruetrækker (medfølger ikke).
- 3 Vend dit Stick Up Cam om for at få adgang til batterirummets skruenhul, og skru den anden sikkerhedsskrue i.

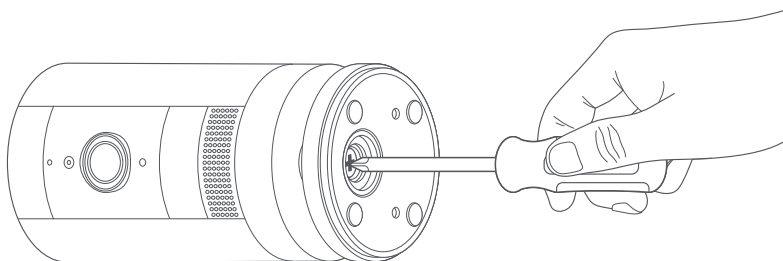


Sådan monterer du Stick Up Cam på en væg:



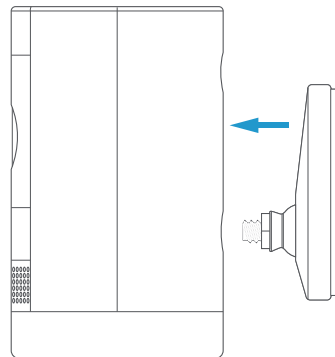
Afmontér basen.

Brug en almindelig stjerneskrueetrækker (medfølger ikke) til at løsne den.



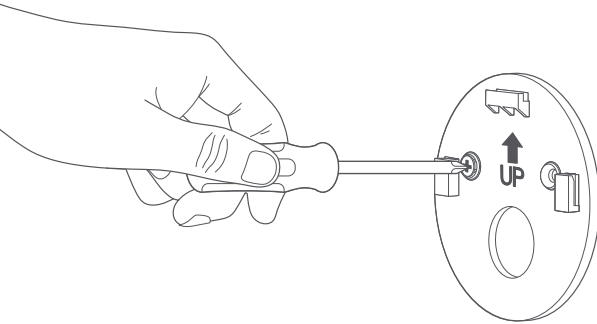
Sæt basen på igen.

Skru basen fast på bagsiden af dit Stick Up Cam, så "OP"-pilen på beslaget peger opad.



Fjern monteringsbeslaget.

Skub det ned for at fjerne det fra basen.

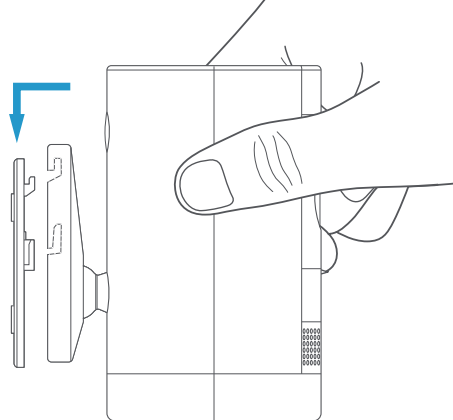
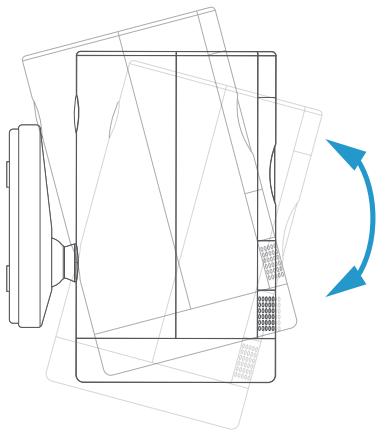


Skrue skruerne i.

Hold beslaget op mod væggen, og sørg for, at "OP"-pilen peger opad, og monter det med de medfølgende skruer.

Montér dit kamera.

Før rillerne i basen over på krogene på beslaget. Skub Stick Up Cam på plads for at sætte det fast på væggen.



Tjek det ud!

Tilslut dit Stick Up Cam igen, og rotér det, til du får den ønskede synsvinkel. Se livevideoen i Ring-appen for at sikre, at du har den visning, du gerne vil have.

Montering af sikkerhedsskruer (valgfrit).

Stick Up Cam leveres med to valgfrie **steder, som kan sikres med skruer.**

Det ene fastgør monteringsbeslaget til basen, og det andet holder dækslet til batterirummet på plads.

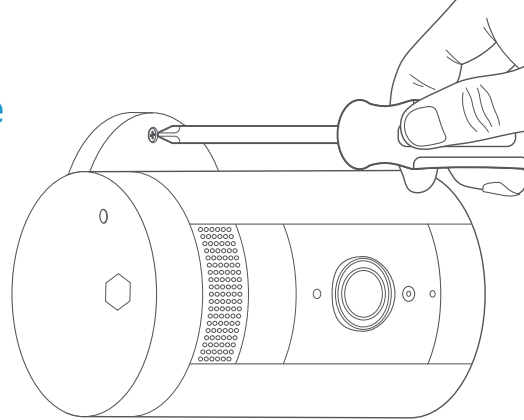
Når du har monteret dit Stick Up Cam, kan du få adgang til stederne ved at dreje kameraet i en vilkårlig retning.

Sådan installerer du skruerne til basen...

Skub først dit Stick Up Cam af monteringsbeslaget.

Tag gummiproppen ud af basen, og sæt derefter Stick Up Cam tilbage på beslaget.

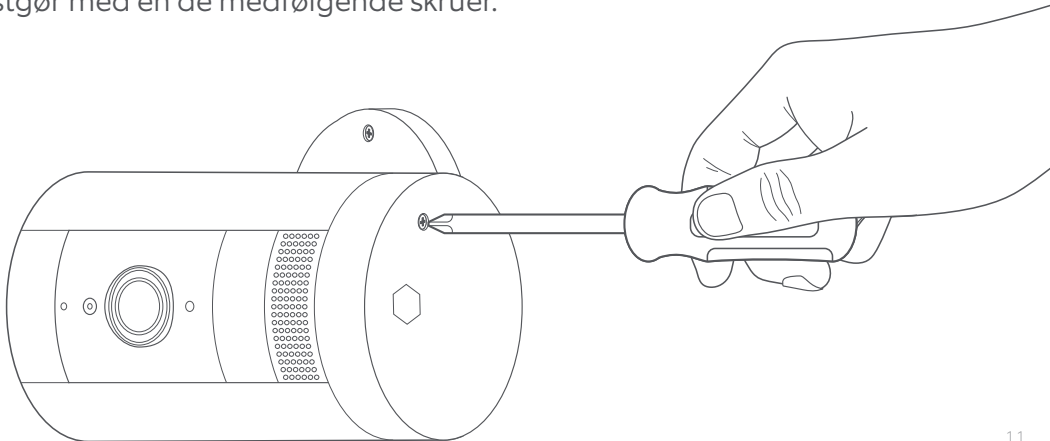
Fastgør med en de medfølgende skruer.



Sådan monterer du skruen til batterirummet...

Fjern dækslet til batterirummet, tag gummiproppen ud, og udskift derefter dækslet til batterirummet på dit Stick Up Cam.

Fastgør med en de medfølgende skruer.



Du kan få mere hjælp på ring.com/help

Eller ring til os...

[USA 1 800 656 1918](tel:18006561918)

[Canada 1 855 300 7289](tel:18553007289)

[Resten af verden +1 310 929 7085](tel:+13109297085)

Du kan finde en liste over alle vores numre til kundesupport på ring.com/callus

Hvis du ønsker at gennemgå din garantidækning, kan du gå til www.ring.com/warranty.

© 2019 Ring LLC eller dets datterselskaber.

Ring og alle relaterede logoer er varemærker tilhørende Ring LLC eller dets datterselskaber.