

ring



Stick Up Cam [Plug-in](#)

# 1. Nastavení kamery Stick Up Cam

## Stáhněte si aplikaci Ring.

Aplikace Ring vás provede nastavením a ovládáním kamery Stick Up Cam.

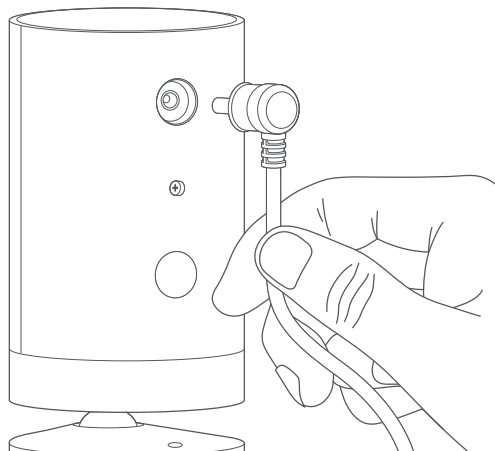
Vyhledejte „Ring“ v jednom z níže uvedených obchodů s aplikacemi nebo navštivte stránku: [ring.com/app](https://ring.com/app)



## Zapojte ji do napájení!

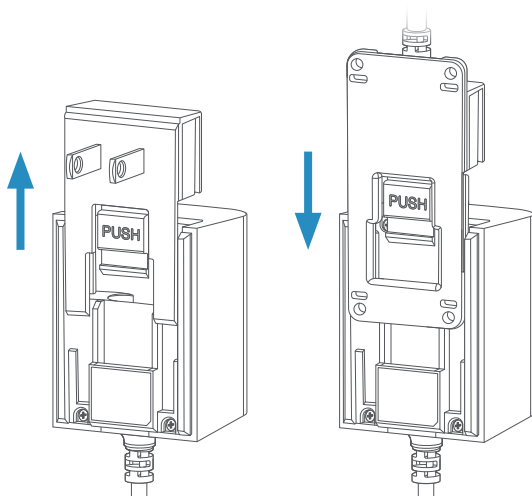
Nejprve zapojte dodaný napájecí kabel do zadní části kamery Stick Up Cam.

Pak napájecí adaptér zapojte do zásuvky.

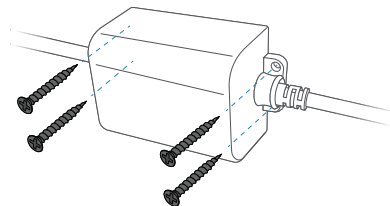


## Venkovní instalace

Stisknutím tlačítka „PUSH“ a vysunutím z adaptéru odstraňte ochrannou desku s interiérovou zásuvkou. Poté uchopte dodaný venkovní napájecí kabel a nasuňte jeho konektor na napájecí adaptér tak, aby zacvakl na místo.



**i** Plánujete-li instalovat kameru Stick Up Cam venku, upevněte napájecí adaptér dodanými šrouby ke stěně nebo podlaze.



## Připravte si heslo k síti Wi-Fi.

Budete ho potřebovat při nastavování kamery Stick Up Cam.

Poznamenejte si ho níže, ať ho máte po ruce, když ho budete potřebovat:

## Nastavte kameru Stick Up Cam v aplikaci Ring.

V aplikaci Ring vyberte možnost **Set Up a Device (Nastavení zařízení)**.

Po vyzvání zvolte možnost **Security Cams (Bezpečnostní kamery)** a postupujte podle pokynů aplikace.

## Vyzkoušejte ji!

Po dokončení nastavení, klepněte v aplikaci Ring na tlačítko Live View (Živě), abyste se podívali na živý přenos z kamery Stick Up Cam.

## Bliká modrá kontrolka?

Bliká-li po nastavení na přední části kamery Stick Up Cam modrá kontrolka, probíhá aktualizace softwaru.

Dokud kontrolka bliká, kameru Stick Up Cam neodpojujte!

## 2. Montáž kamery Stick Up Cam

### Vyberte místo.

Kamera Stick Up Cam může být v podstatě kdekoliv, vevnitř i venku. Položte ji na rovný povrch, jako je stůl nebo police nebo ji připevněte na stěnu.

V dosahu výstupu napájení zvolte místo, ze kterého vám kamera poskytne výhled, který chcete.



**Stůl nebo police**



**Upevnění na stěnu**

### Chcete kameru připevnit na strop?

Připevněte ji na strop pomocí držáku Ring Stick Up Cam Mount (prodává se samostatně).

# Použití kamery Stick Up Cam na stole nebo polici

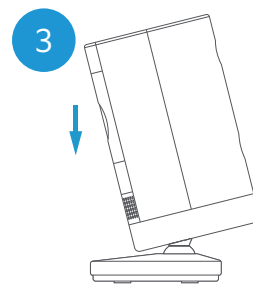
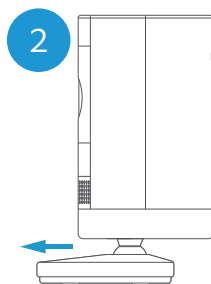
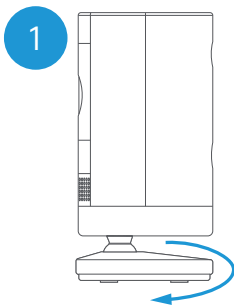


Kameru umístěte na vybrané místo a zapojte ji. Teď vás může kamera Stick Up Cam chránit.

Když máte hotovo, přesvědčte se na živém přenosu v aplikaci Ring, že máte výhled, který potřebujete.

## Přejete-li si, aby kamera směřovala dolů...

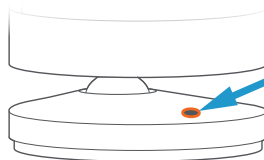
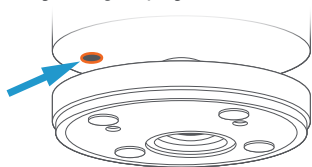
Otočte základnou tak, aby podélná strana směřovala vpřed, poté kameru Stick Up Cam naklopte tak, aby směřovala dolů.



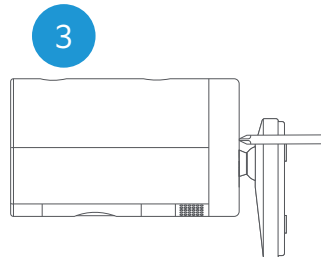
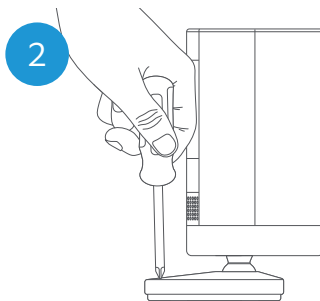
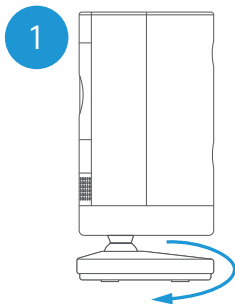
## Namontujte jisticí šrouby (volitelné).

Na kameře Stick Up Cam se nachází dva body, **kam lze volitelně umístit jisticí šrouby**.

Jeden bod zajišťuje přihrádku baterie, druhý slouží k upevnění držáku k základně. Chcete-li je využít, otevřete přihrádku baterie nebo sejměte držák, a poté vyndejte pryžovou zátku (zátky).



- 1 Otočte základnu tak, aby podélná strana směřovala vpřed.
- 2 Vložte jisticí šroub a standardním křížovým šroubovákem (není součástí balení) jej zašroubujte do bodu pro šroub v základně.
- 3 Otočte kameru Stick Up Cam tak, abyste měli přístup k otvoru pro šroub v přihrádce pro baterii, a namontujte druhý jisticí šroub.

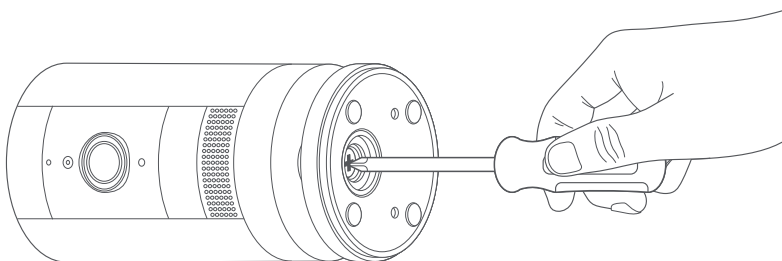


# Montáž kamery Stick Up Cam na stěnu



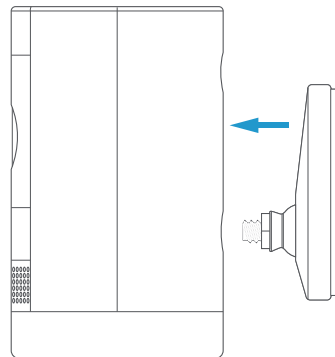
## Odstraňte základnu.

Odšroubujte ji standardním křížovým šroubovákem (není součástí balení).



## Základnu namontujte zpět.

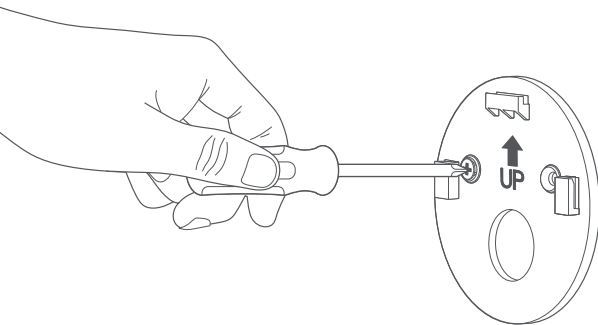
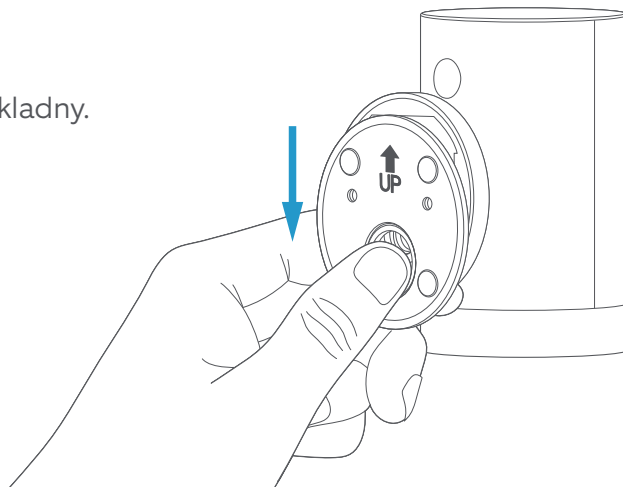
Našroubujte ji k zadní části kamery Stick Up Cam, přičemž šipka „NAHORU“ na držáku musí směřovat vzhůru.





## Odstraňte držák.

Vysuňte ho a sejměte ze základny.

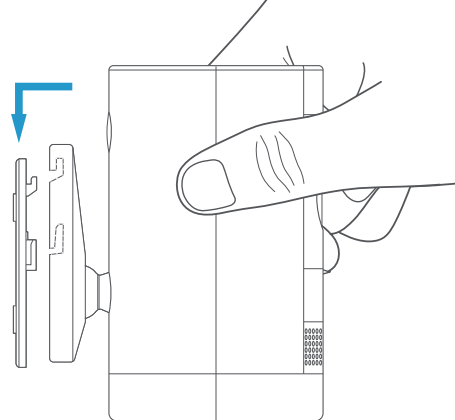
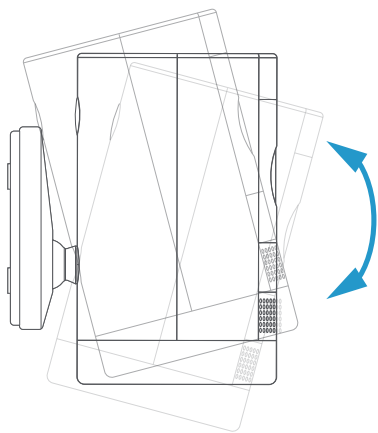


## Namontujte šrouby.

Umístěte držák na zeď, šipka „NAHORU“ musí směřovat vzhůru, a připevněte ho dodanými šrouby.

## Namontujte kameru.

Nasuňte drážky v základně na háčky držáku. Posunutím kamery Stick Up Cam dolů ji připevněte ke stěně.



## Zkontrolujte kameru!

Kameru Stick Up Cam znovu zapojte a otočte ji do požadovaného úhlu. Zkontrolujte si na videu, které je přenášeno živě v aplikaci Ring, že máte výhled, který potřebujete.

## Namontujte jisticí šrouby (volitelné).

Na kamerě Stick Up Cam se nachází dva body **kam lze volitelně umístit jisticí šrouby**.

Jeden slouží k ukotvení držáku k základně, druhý zajišťuje přihrádku baterie.

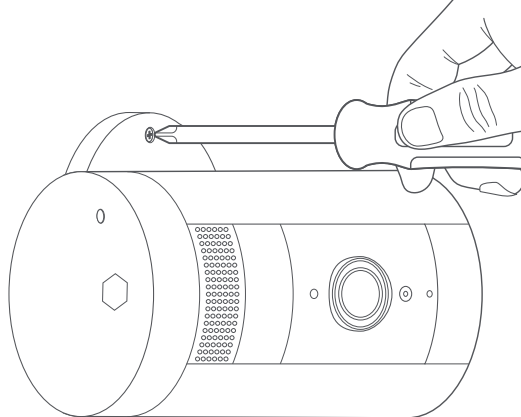
Chcete-li k nim získat přístup po montáži kamery Stick Up Cam, otočte kamerou na jednu, nebo druhou stranu.

## Přípevnění šroubu k základně

Nejprve kameru Stick Up Cam vysuňte z držáku.

Vyndejte pryžovou zátku ze základny a umístěte kameru Stick Up Cam zpět na držák.

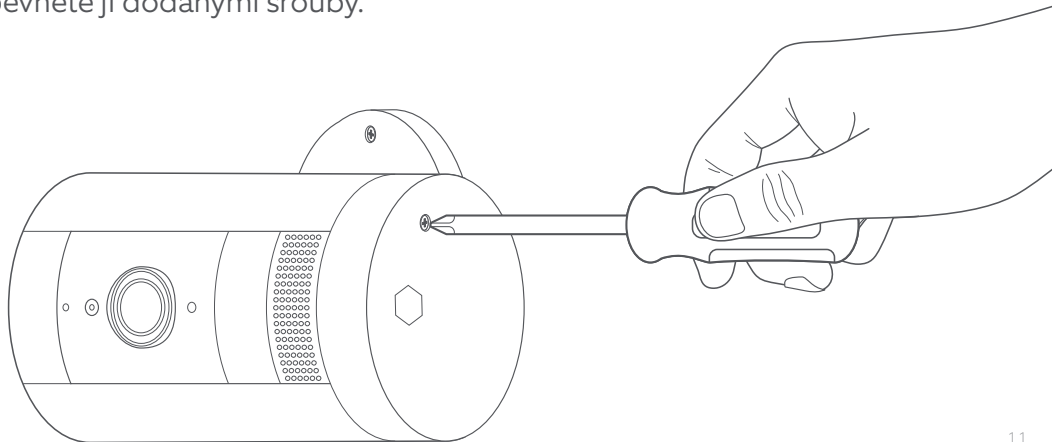
Upevněte ji dodanými šrouby.



## Přípevnění šroubu do přihrádky baterie

Odstraňte přihrádku baterie, vyndejte pryžovou zátku a umístěte přihrádku baterie zpět na kameru Stick Up Cam.

Upevněte ji dodanými šrouby.



Další nápovědu najdete na stránce: [ring.com/help](https://ring.com/help)

Nebo nám zavolejte...

[USA 1 800 656 1918](tel:18006561918)

---

[Kanada 1 855 300 7289](tel:18553007289)

---

[Celý svět +1 310 929 7085](tel:+13109297085)

---

Seznam všech čísel zákaznické podpory najdete na stránce:  
[ring.com/callus](https://ring.com/callus)

Informace o záruce naleznete na adrese [www.ring.com/warranty](https://www.ring.com/warranty).

© 2019 Ring LLC nebo její přidružené podniky.

Logo Ring a všechna související loga jsou ochrannými známkami společnosti Ring LLC nebo jejich přidružených podniků.